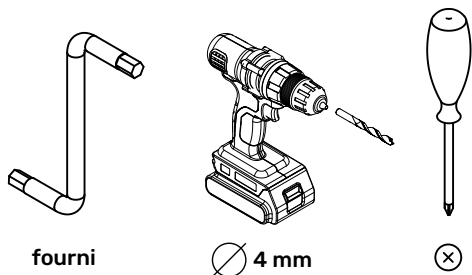


# ÉLÉMENT HAUT H71,5xL80xP30cm



fourni

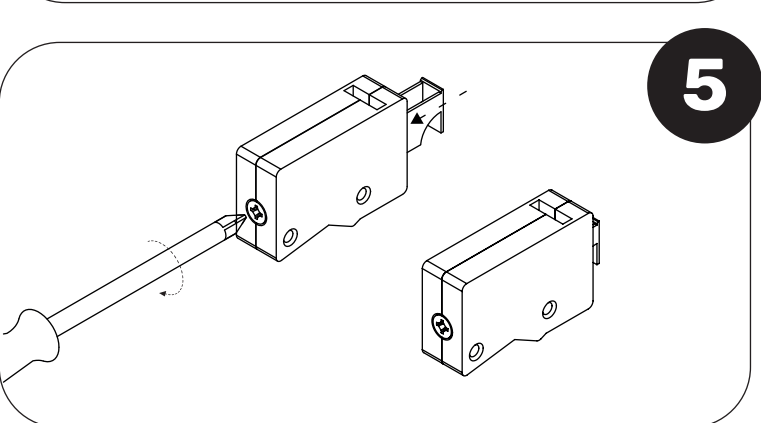
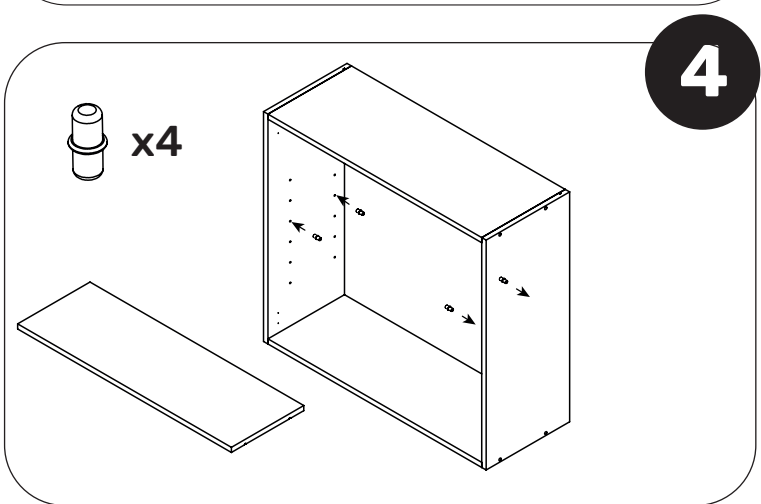
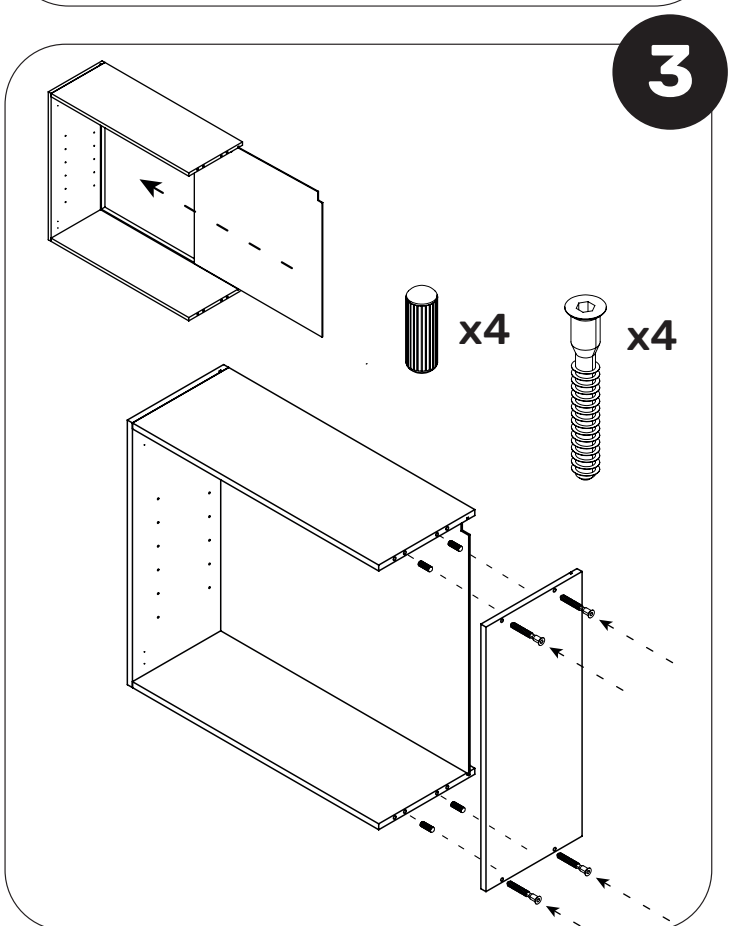
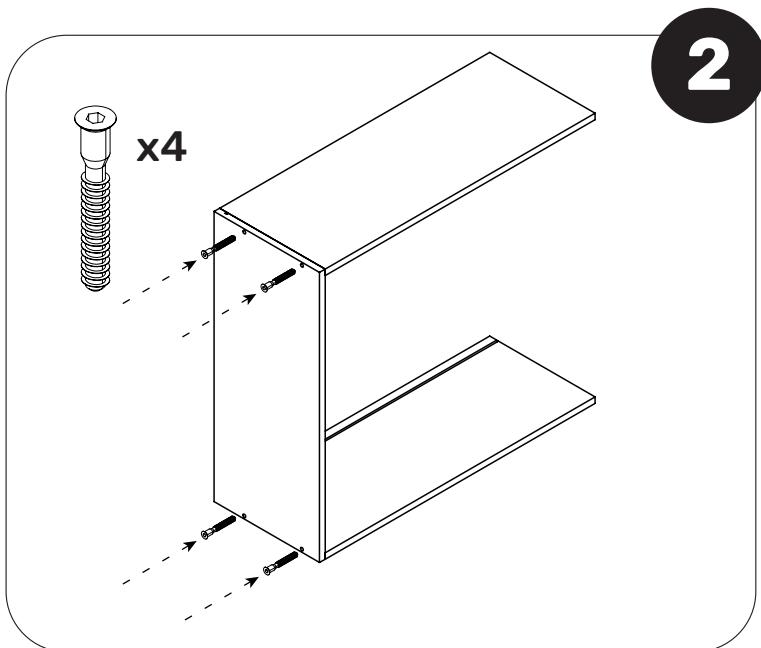
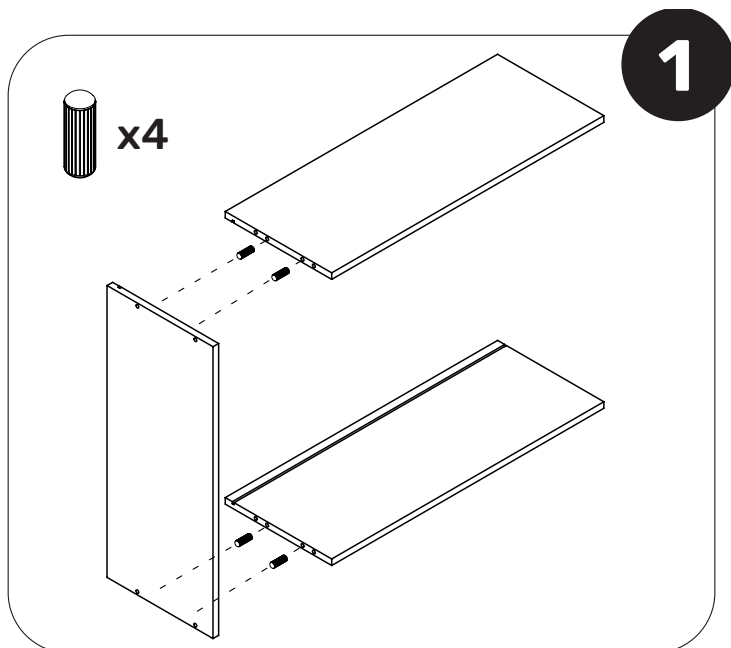
4 mm

×

## MATÉRIEL NECESSAIRE

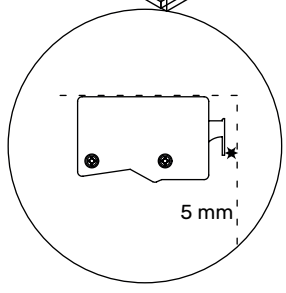
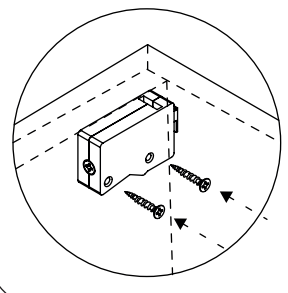
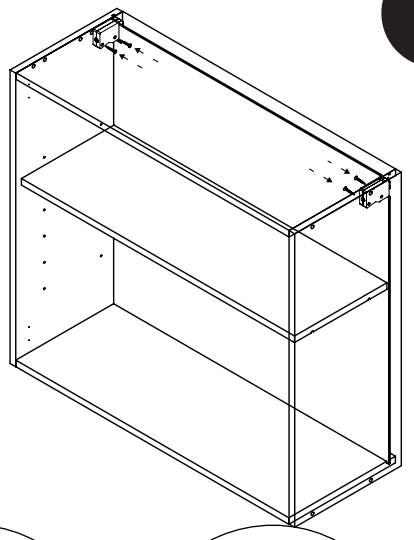
**Un montage mal réalisé peut provoquer la chute du meuble.**  
 Pour assurer une rigidité optimale, pensez à fixer le meuble au mur à l'aide d'une visserie adaptée (non fournie).

Retrouvez ce plan de montage sur la section ressources de notre site internet en scannant ce qr code ou à l'adresse : [www.boisconceptdeveloppement.fr/ressources](http://www.boisconceptdeveloppement.fr/ressources)

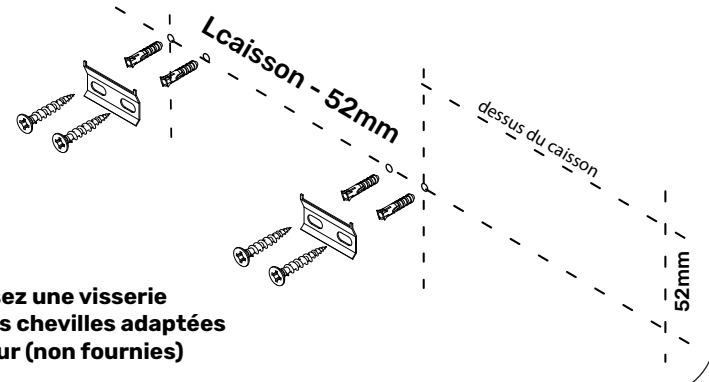
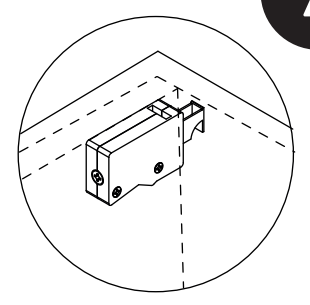
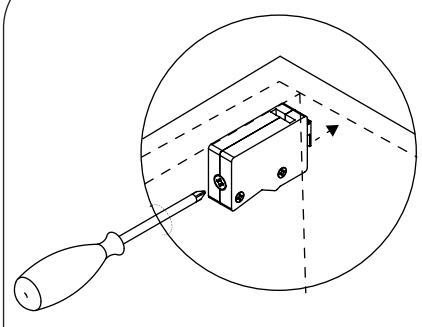


6

x4



7



Utilisez une visserie et des chevilles adaptées au mur (non fournies)

8

