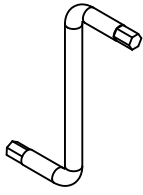
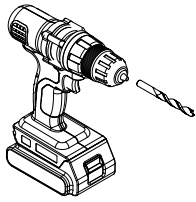


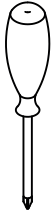
# ÉLÉMENT BAS H71,5xL80xP56cm



fourni



∅ 4 mm

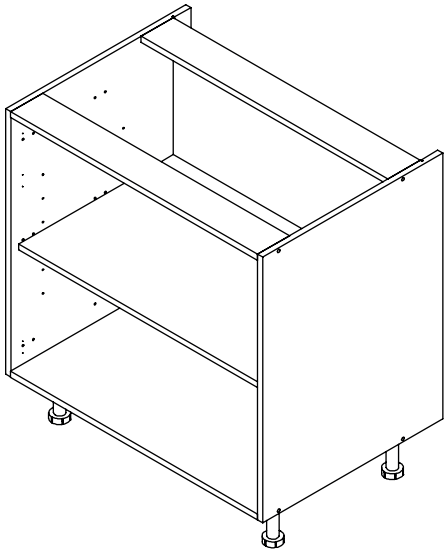


×

## MATÉRIEL NECESSAIRE

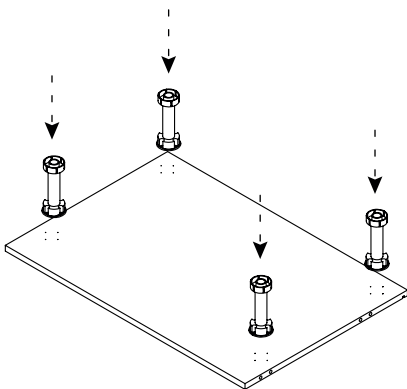
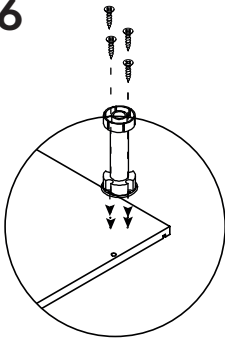
**Un montage mal réalisé peut provoquer la chute du meuble.**  
 Pour assurer une rigidité optimale, pensez à fixer le meuble au mur à l'aide d'une visserie adaptée (non fournie).

Retrouvez ce plan de montage  
 sur la section ressources de notre site  
 internet en scannant ce qr code  
 ou à l'adresse :  
[www.boisconceptdeveloppement.fr/ressources](http://www.boisconceptdeveloppement.fr/ressources)



**1**

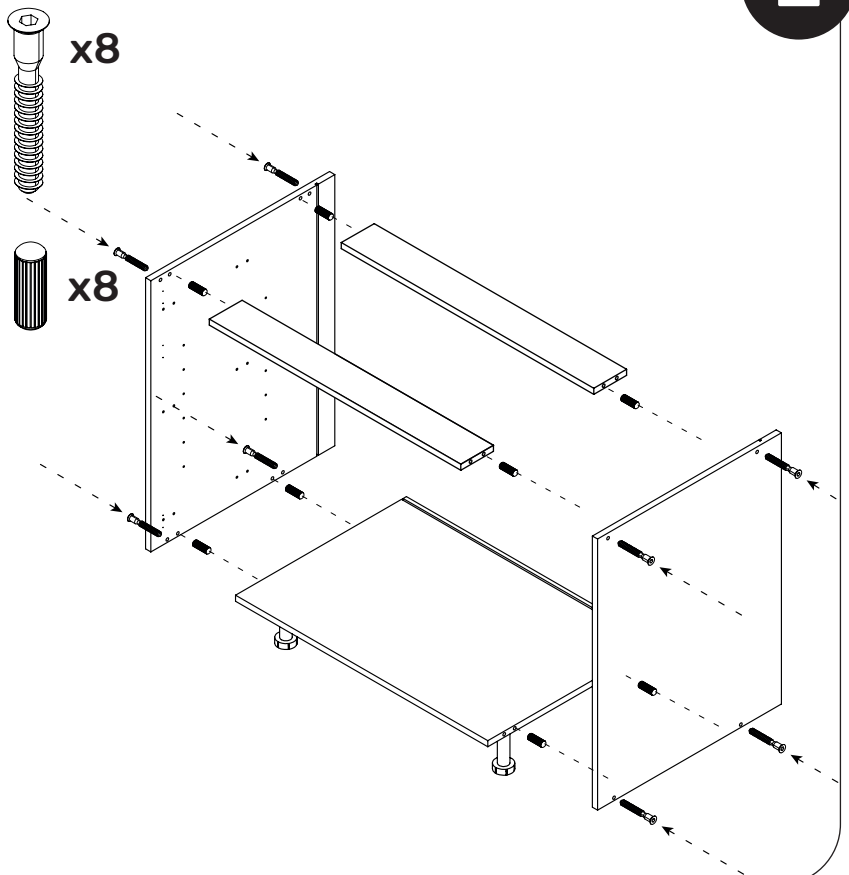
 x16



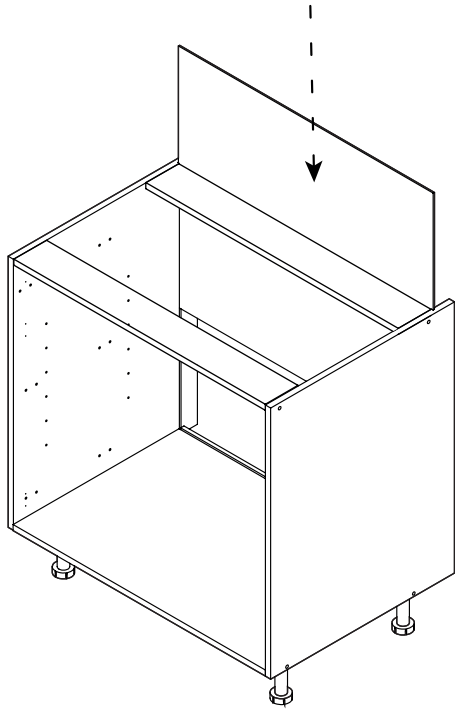
**2**

 x8

 x8

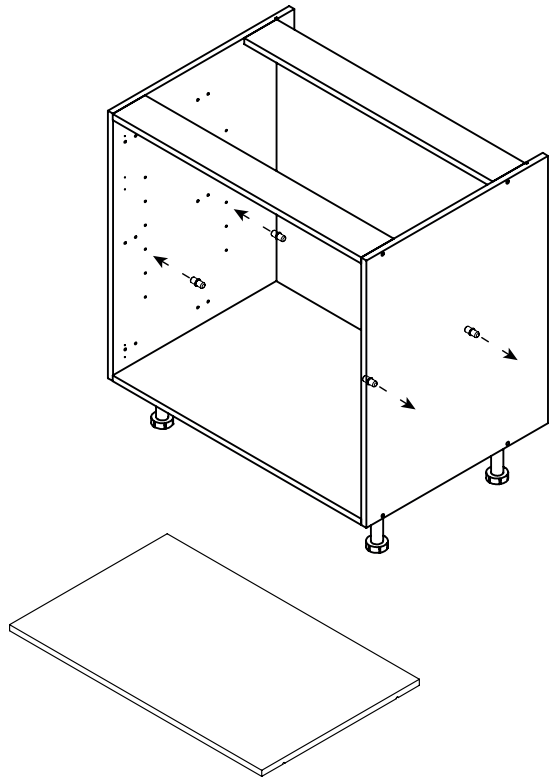


3



4

 x4



5

