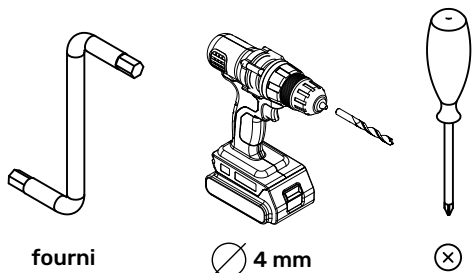


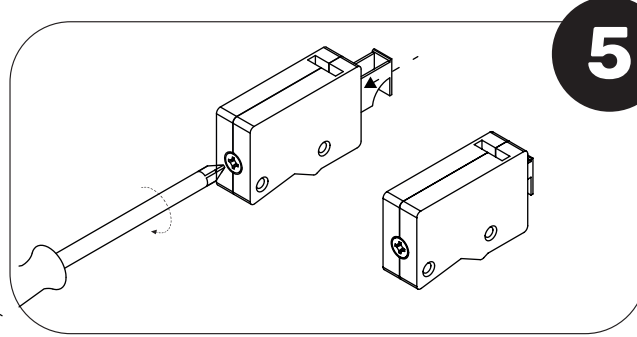
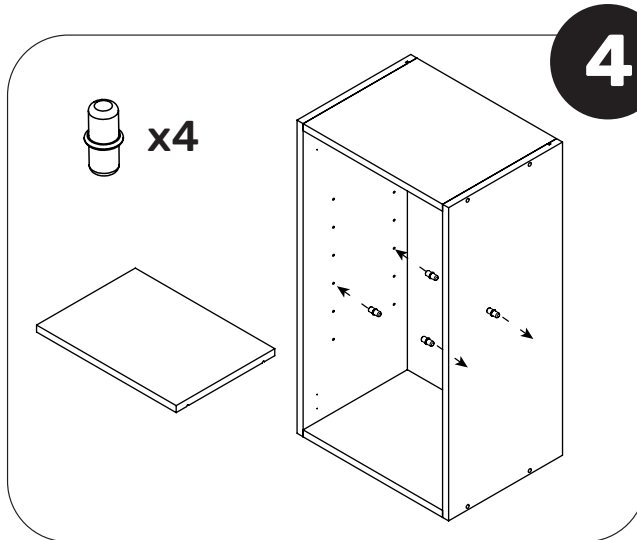
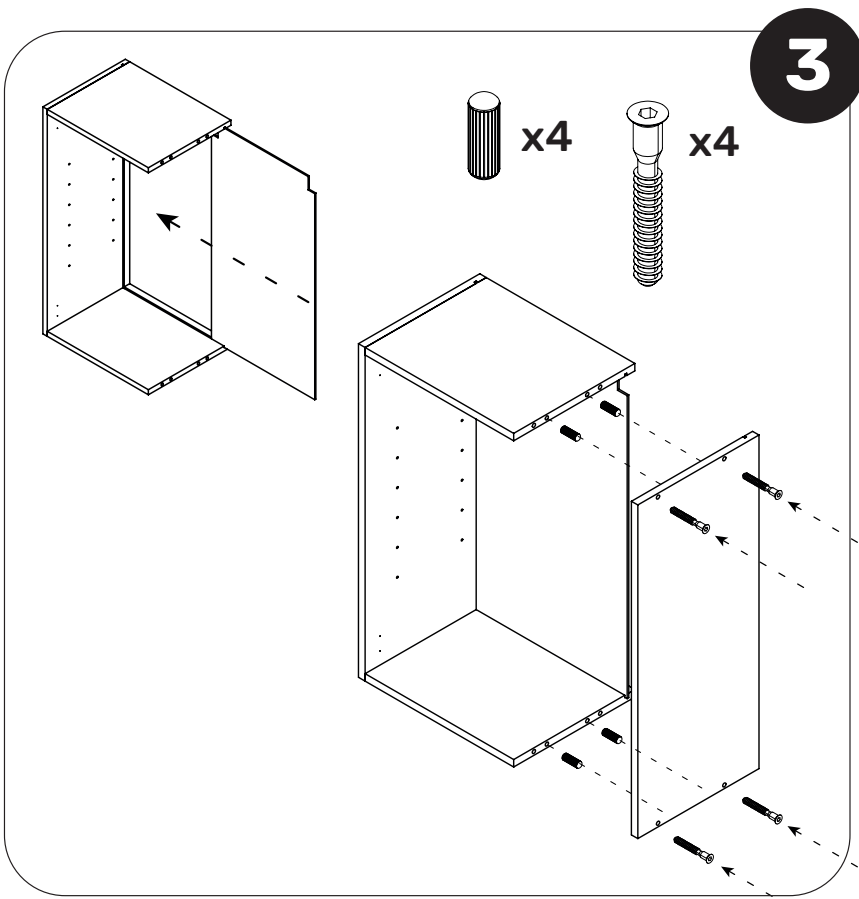
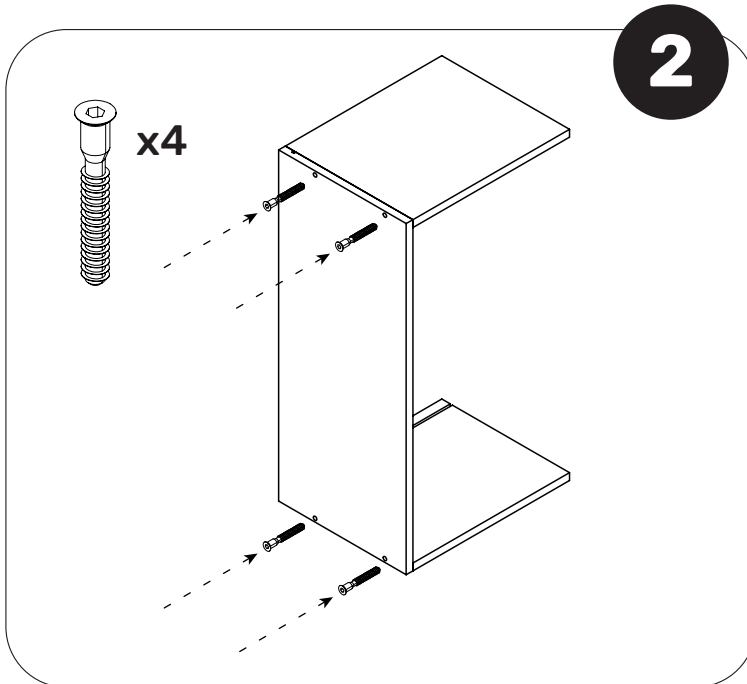
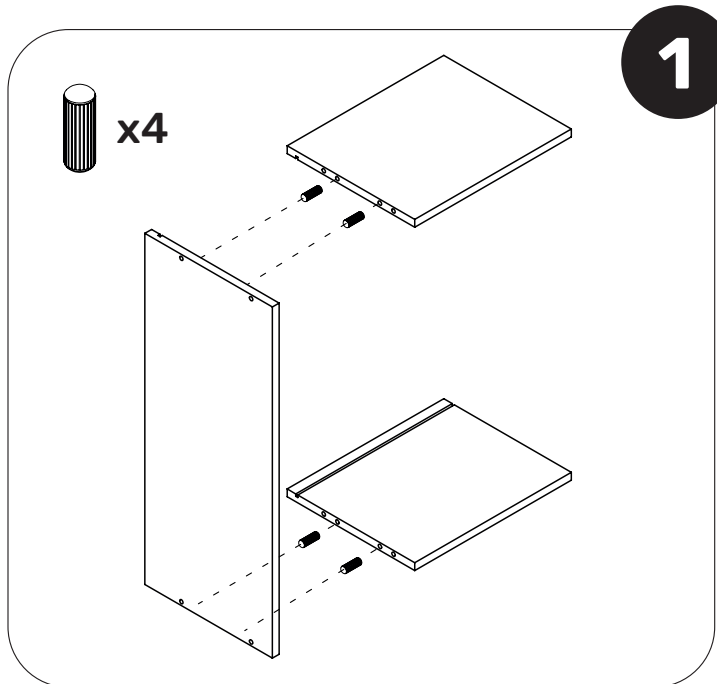
ÉLÉMENT HAUT H71,5xL40xP30cm



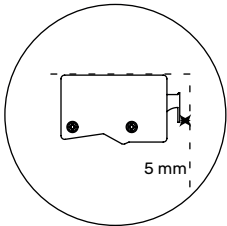
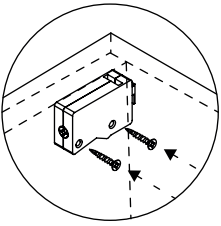
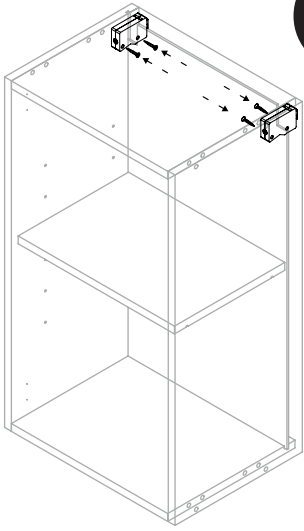
MATÉRIEL NECESSAIRE

Un montage mal réalisé peut provoquer la chute du meuble.
 Pour assurer une rigidité optimale, pensez à fixer le meuble au mur à l'aide d'une visserie adaptée (non fournie).

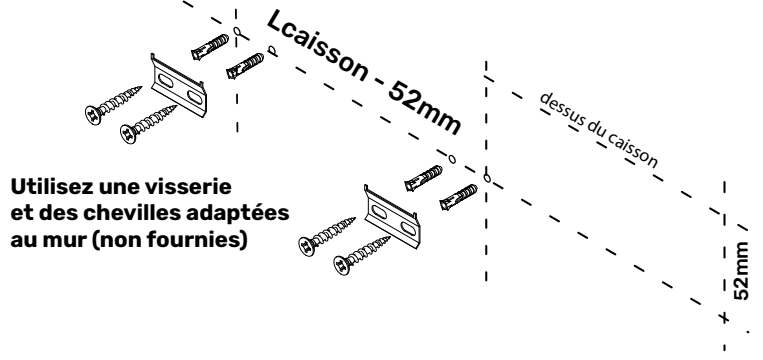
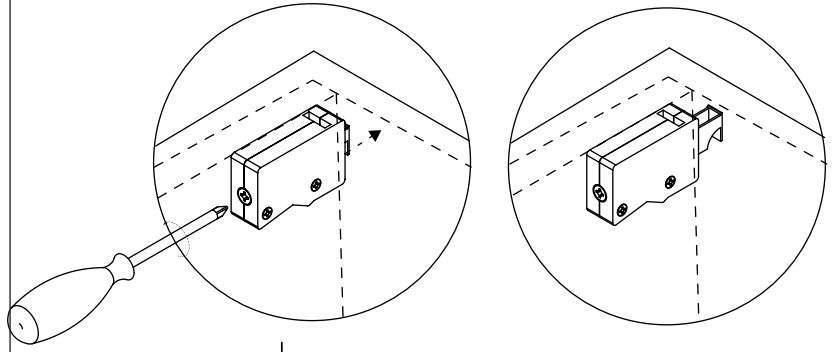
Retrouvez ce plan de montage
 sur la section ressources de notre site
 internet en scannant ce qr code
 ou à l'adresse :
www.boisconceptdeveloppement.fr/ressources



6



7



8

