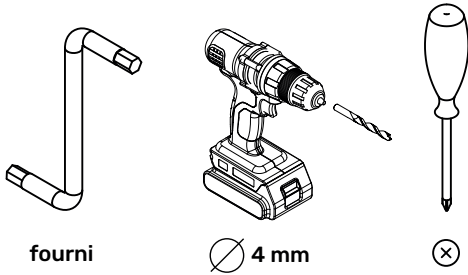


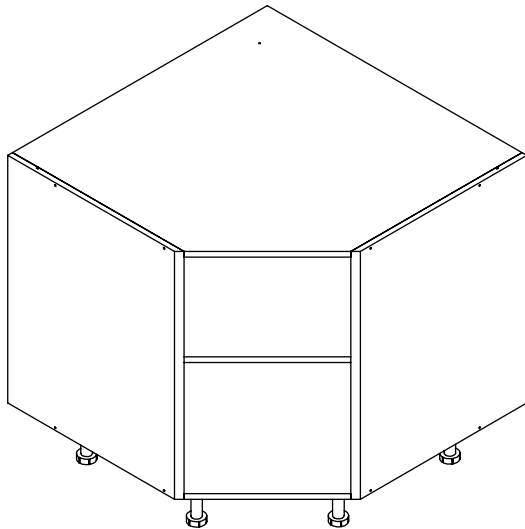
ÉLÉMENT BAS D'ANGLE H71,5xL40xP56xPU86,5 cm



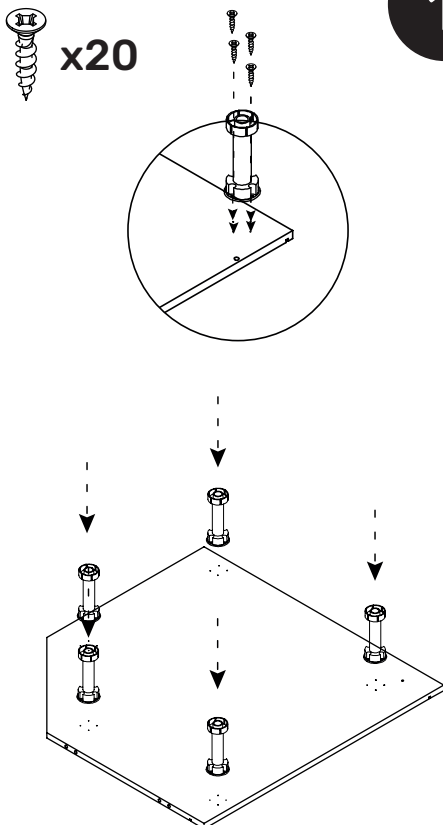
MATÉRIEL NECESSAIRE

Un montage mal réalisé peut provoquer la chute du meuble.
 Pour assurer une rigidité optimale, pensez à fixer le meuble au mur à l'aide d'une visserie adaptée (non fournie).

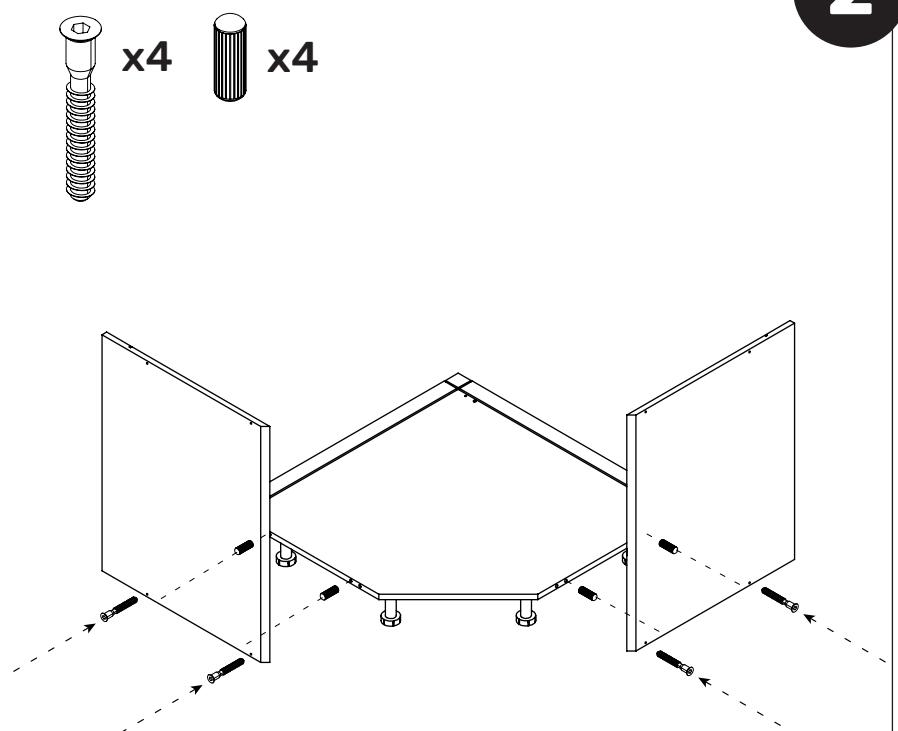
Retrouvez ce plan de montage
 sur la section ressources de notre site
 internet en scannant ce qr code
 ou à l'adresse :
www.boisconceptdeveloppement.fr/ressources



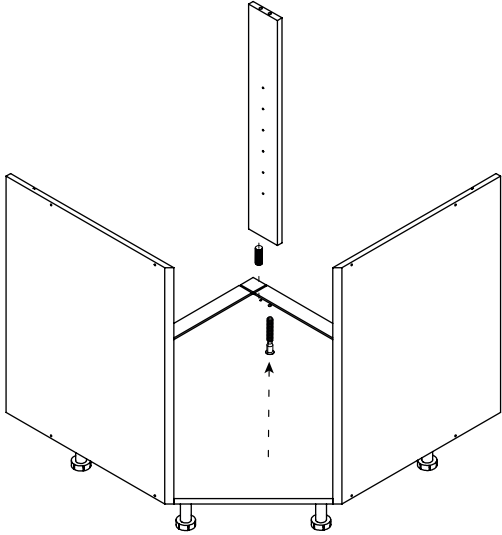
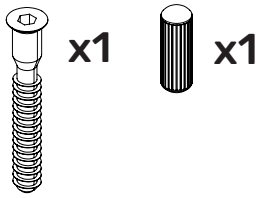
1



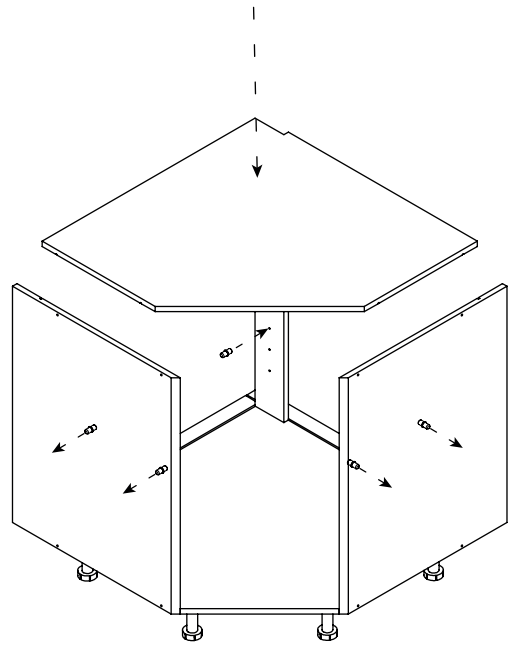
2



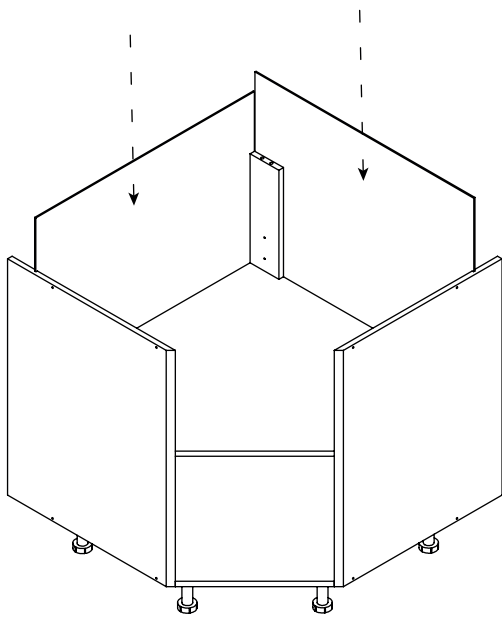
3



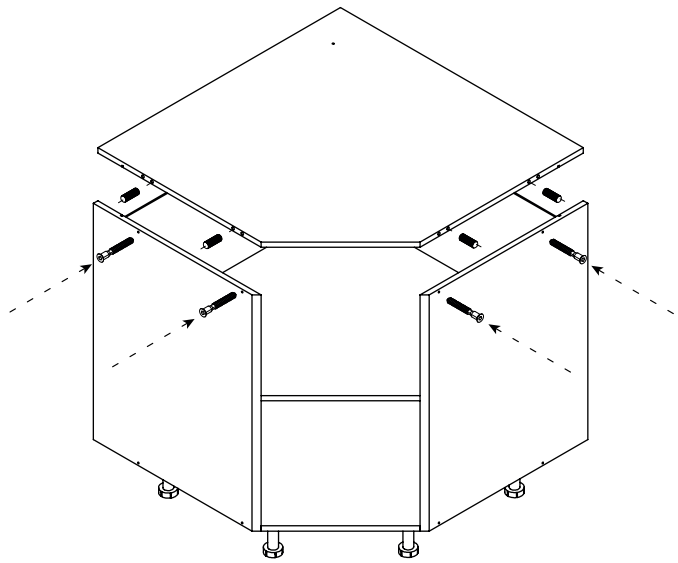
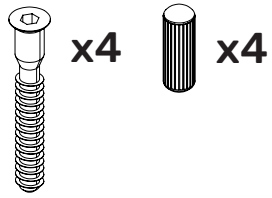
4

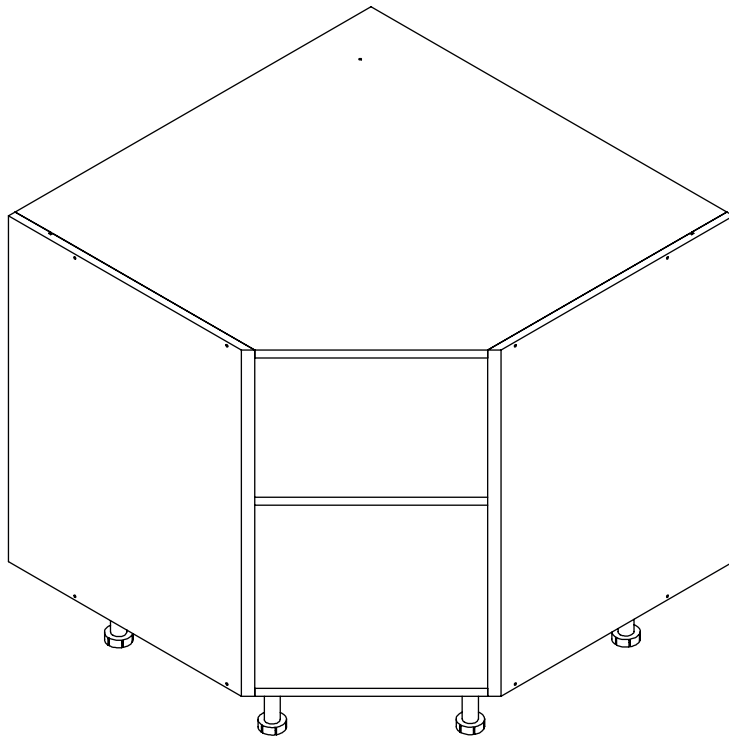


5



6





7

