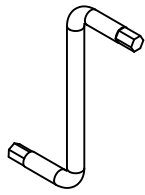
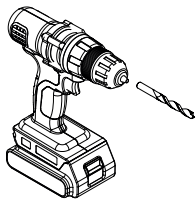


ÉLÉMENT BAS H71,5xL40xP56cm



fourni



∅ 4 mm



×

MATÉRIEL NECESSAIRE

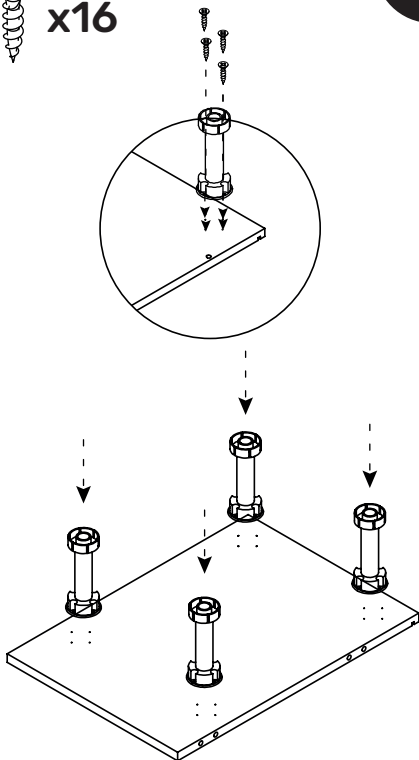
Un montage mal réalisé peut provoquer la chute du meuble.
Pour assurer une rigidité optimale, pensez à fixer le meuble au mur à l'aide d'une visserie adaptée (non fournie).

Retrouvez ce plan de montage
sur la section ressources de notre site
internet en scannant ce qr code
ou à l'adresse :
www.boisconceptdeveloppement.fr/ressources




1

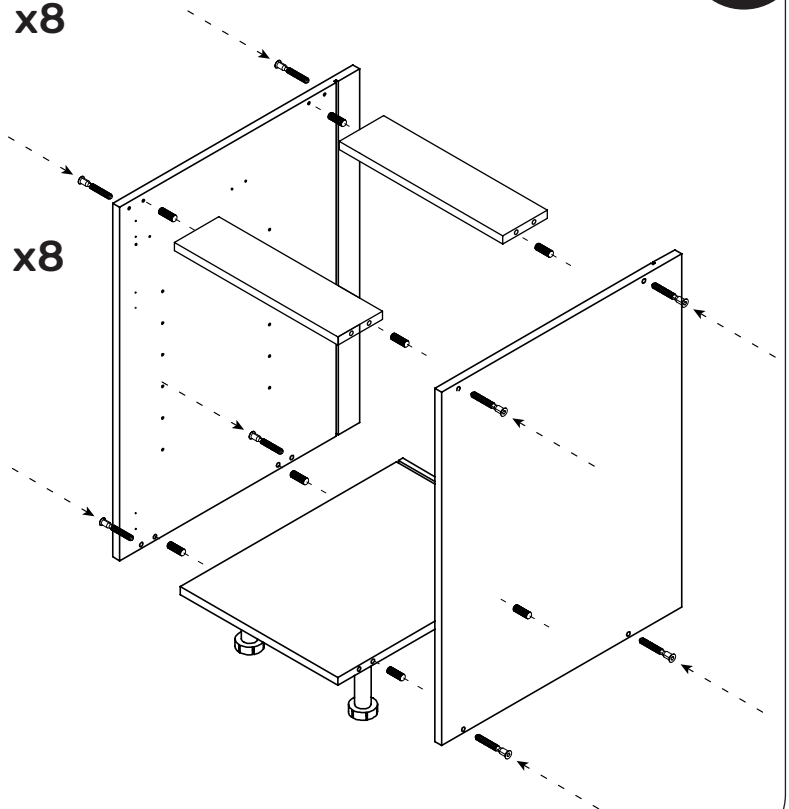
 x16



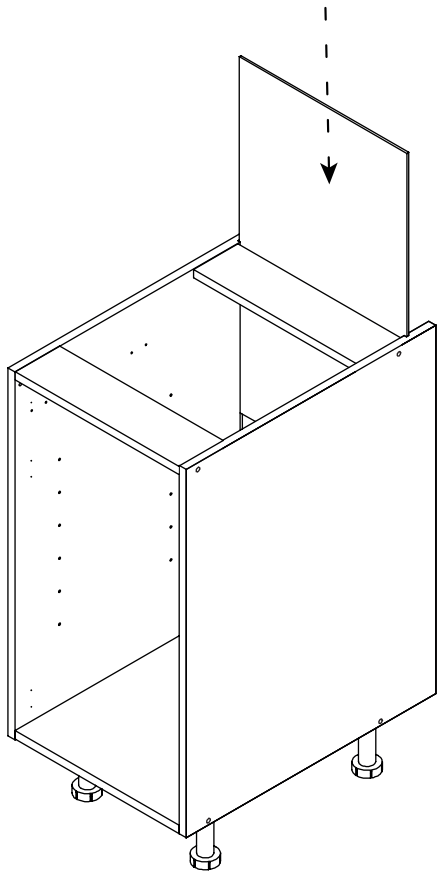
2

 x8


 x8

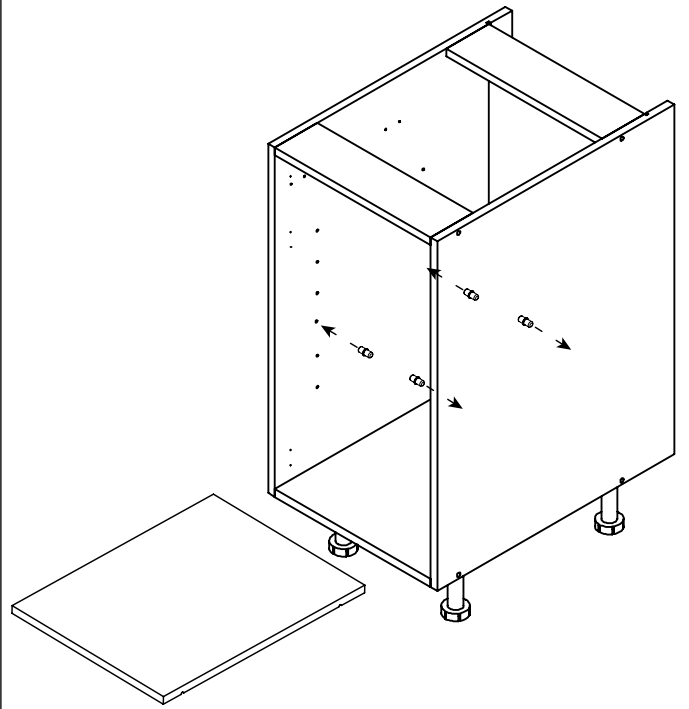


3



4

 x4



5

