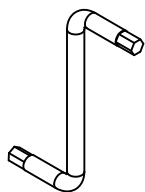
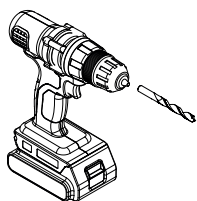


# ÉLÉMENT HAUT H71,5xL30xP30cm



fourni



∅ 4 mm



×

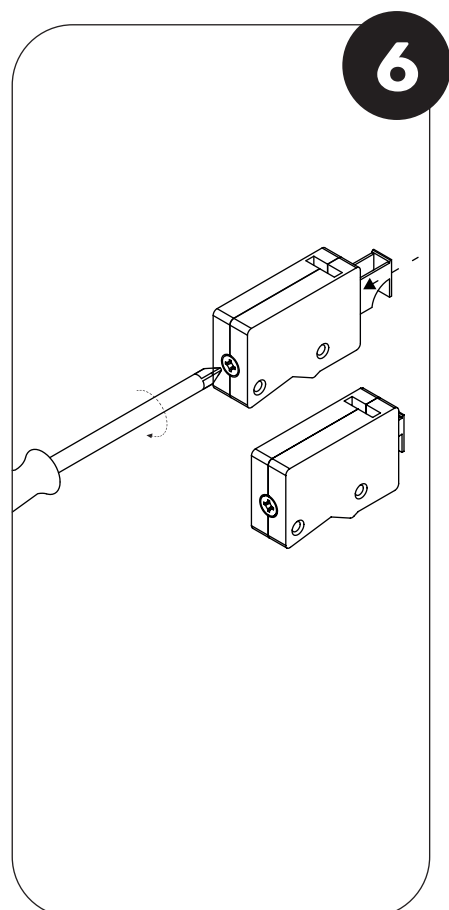
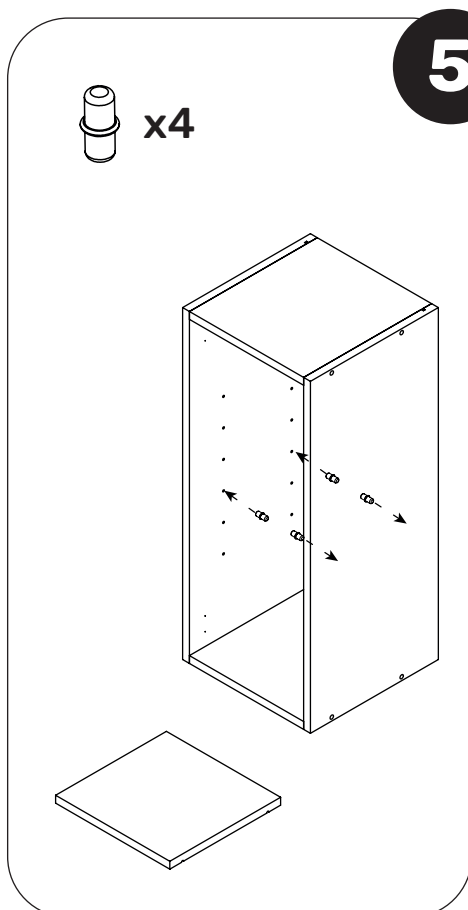
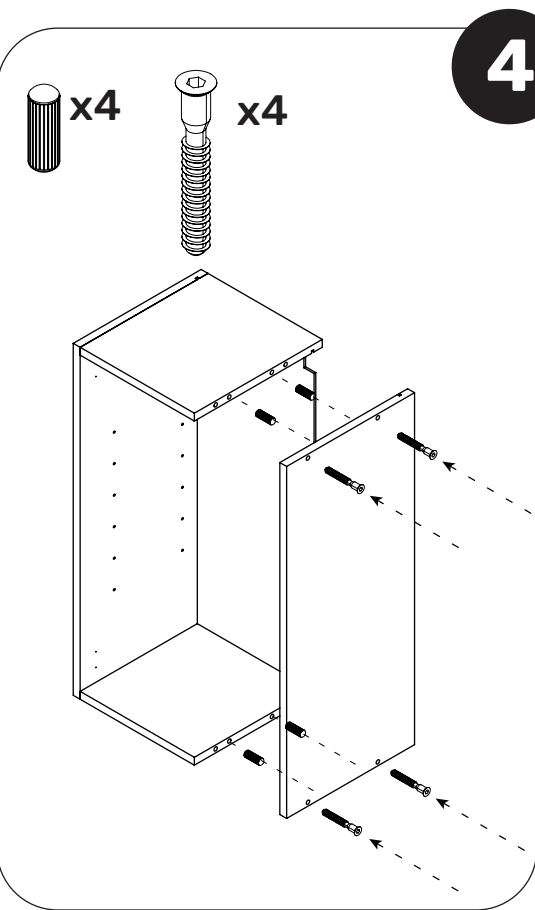
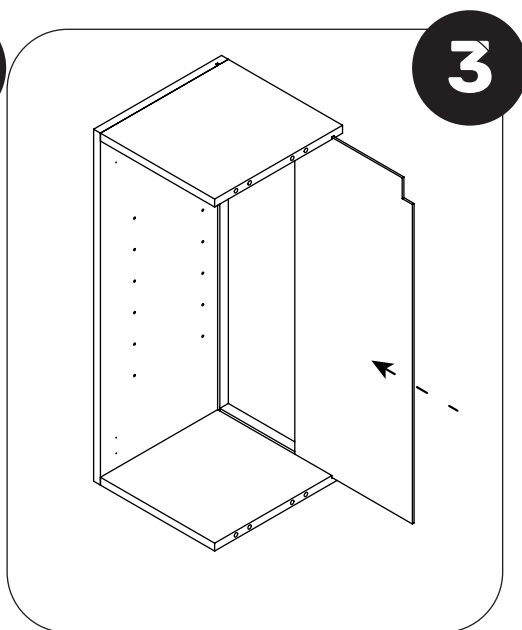
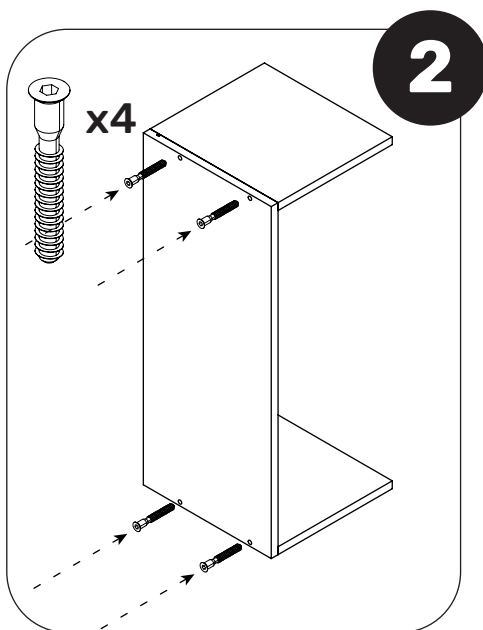
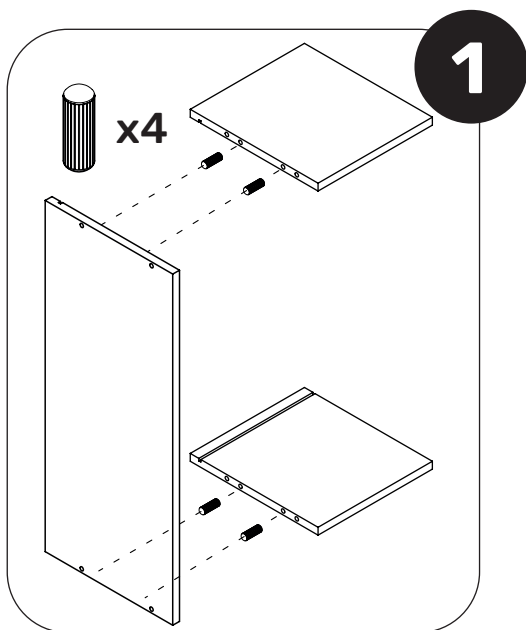
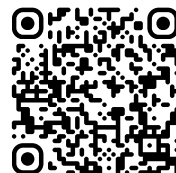
## MATÉRIEL NECESSAIRE

**Un montage mal réalisé peut provoquer la chute du meuble.**  
 Pour assurer une rigidité optimale, pensez à fixer le meuble au mur à l'aide d'une visserie adaptée (non fournie).

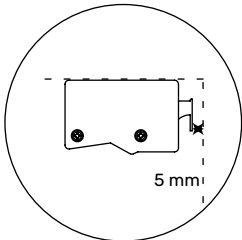
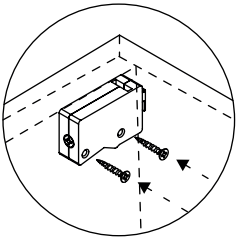
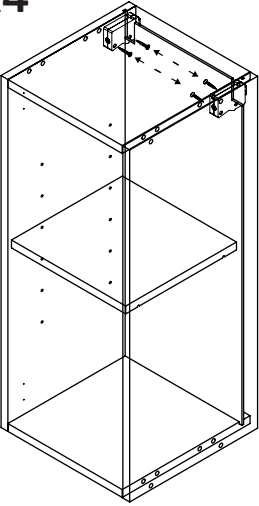
Retrouvez ce plan de montage sur la section ressources de notre site internet en scannant ce qr code

ou à l'adresse :

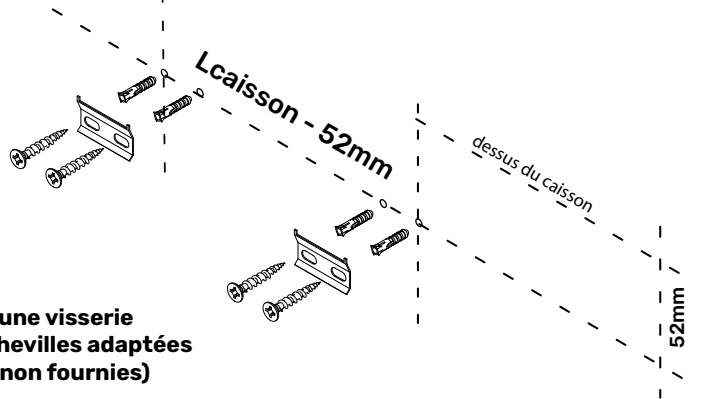
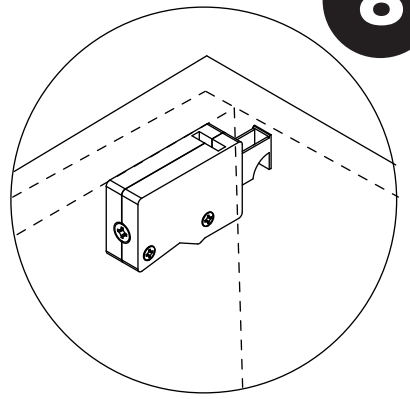
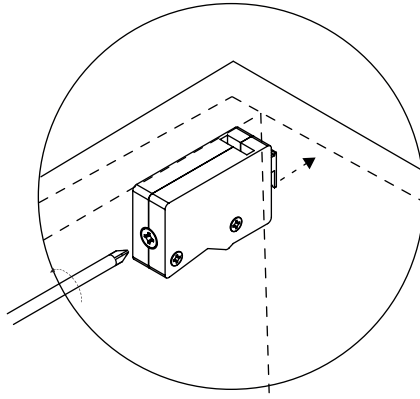
[www.boisconceptdeveloppement.fr/ressources](http://www.boisconceptdeveloppement.fr/ressources)



7



8



Utilisez une visserie  
et des chevilles adaptées  
au mur (non fournies)

9

