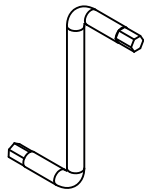
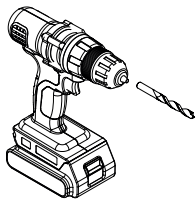


ÉLÉMENT BAS H71,5xL30xP56cm



fourni



∅ 4 mm

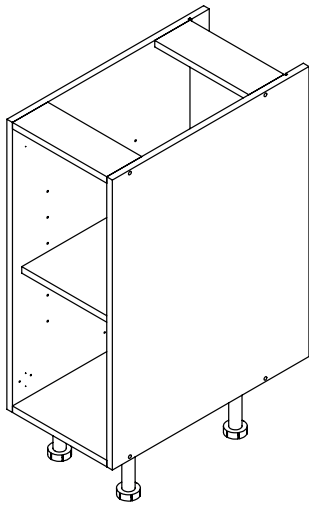
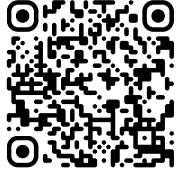


×

MATÉRIEL NECESSAIRE

Un montage mal réalisé peut provoquer la chute du meuble.
Pour assurer un rigidité optimale, pensez à fixer le meuble au mur à l'aide d'une visserie adaptée (non fournie).

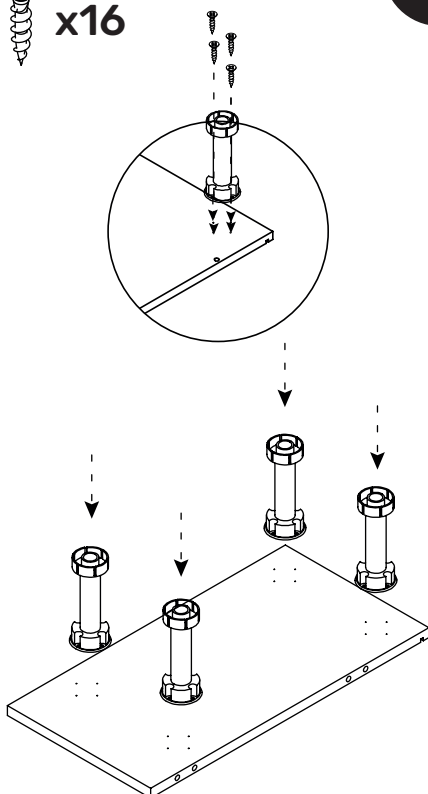
Retrouvez ce plan de montage
sur la section ressources de notre site
internet en scannant ce qr code
ou à l'adresse :
www.boisconceptdeveloppement.fr/ressources



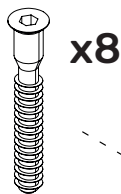
1



x16



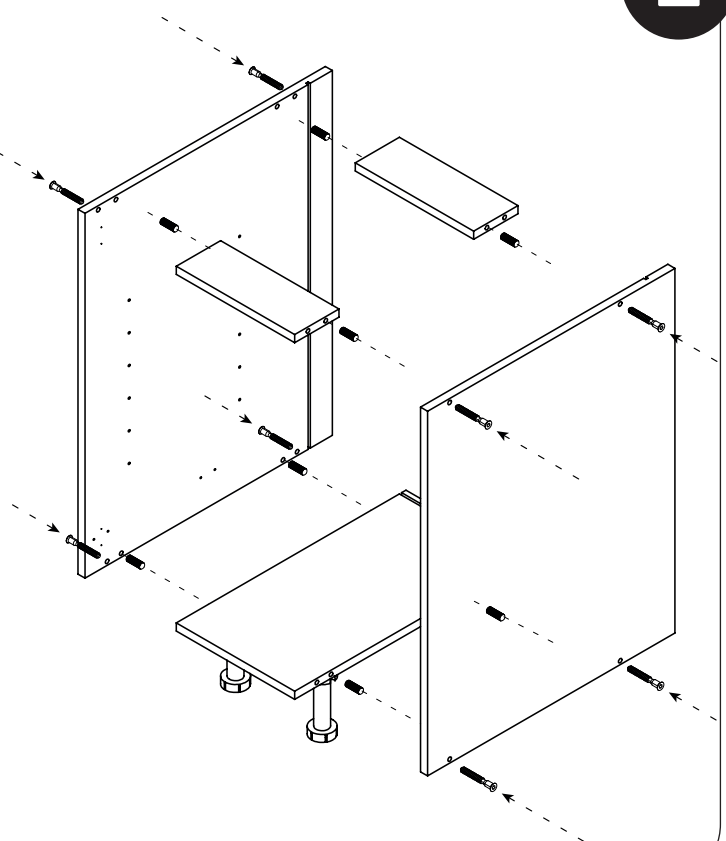
2



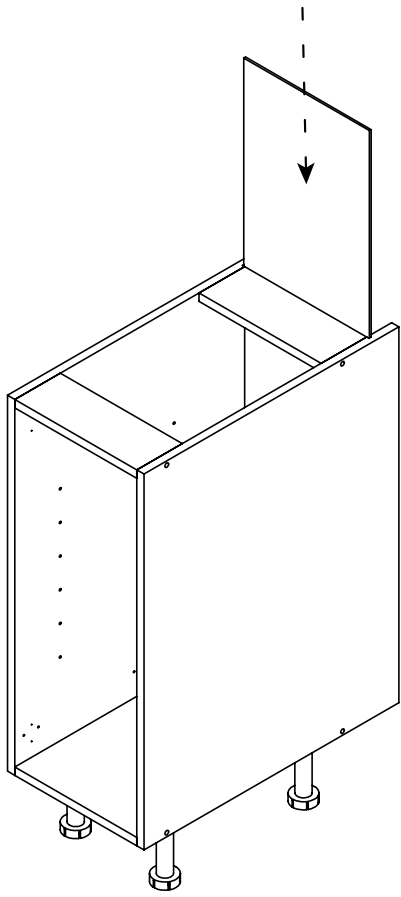
x8



x8

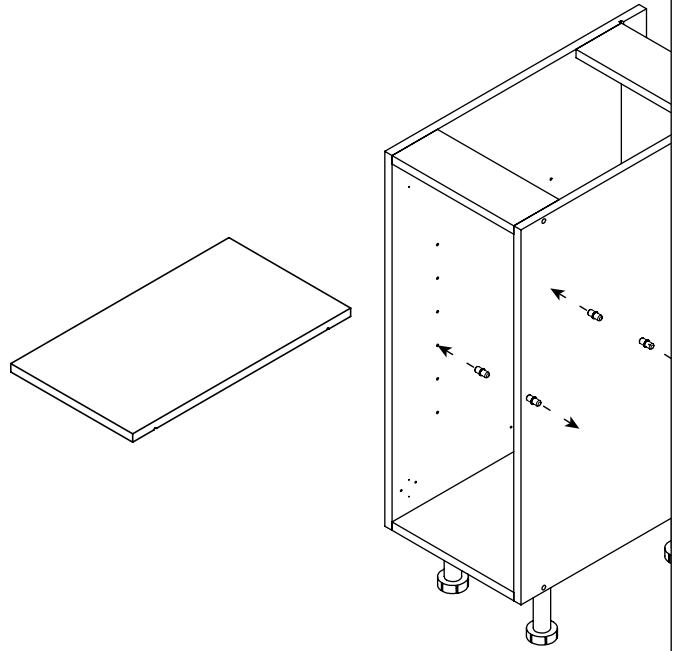


3



4

 x4



5

