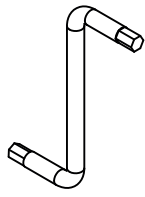
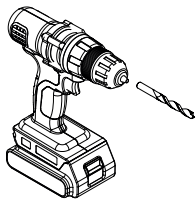


# ÉLÉMENT BAS H71,5xL20xP56cm



fourni



∅ 4 mm



⊗

## MATÉRIEL NECESSAIRE

**Un montage mal réalisé peut provoquer la chute du meuble.**  
Pour assurer une rigidité optimale, pensez à fixer le meuble au mur à l'aide d'une visserie adaptée (non fournie).

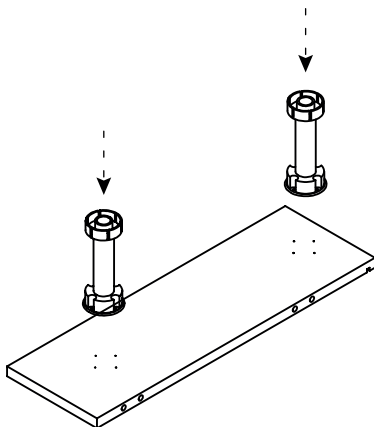
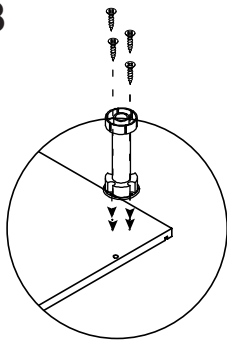
Retrouvez ce plan de montage  
sur la section ressources de notre site  
internet en scannant ce qr code  
ou à l'adresse :  
[www.boisconceptdeveloppement.fr/ressources](http://www.boisconceptdeveloppement.fr/ressources)



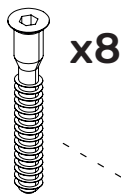
**1**



x8



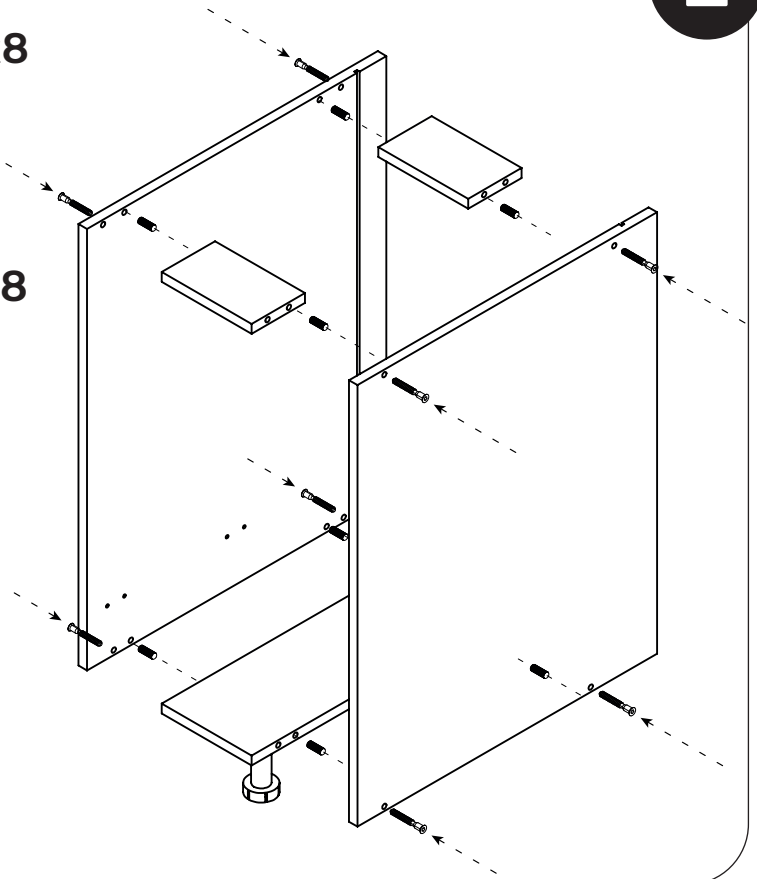
**2**



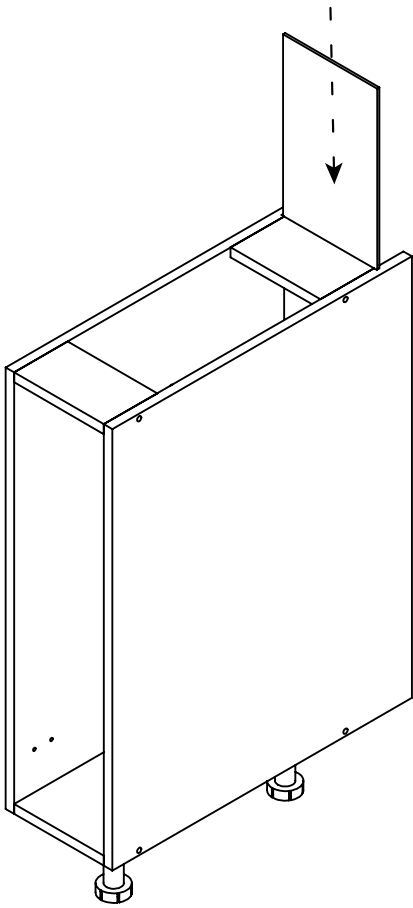
x8



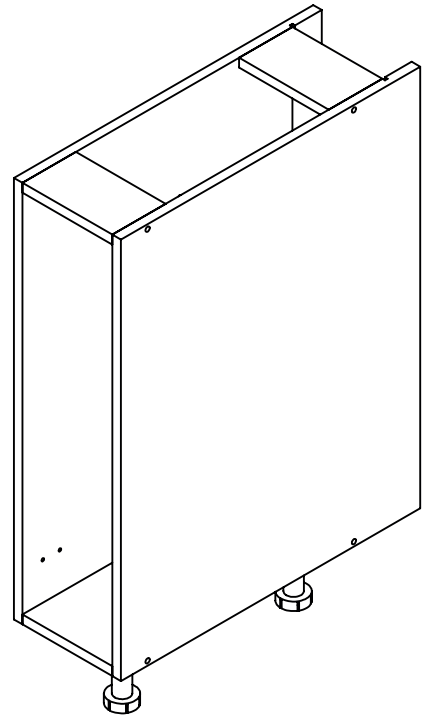
x8



3



4



5

