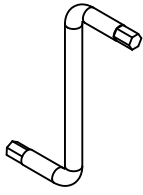
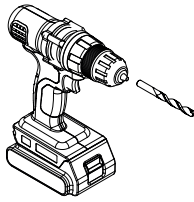


ÉLÉMENT BAS H71,5xL100xP56cm



fourni



4 mm

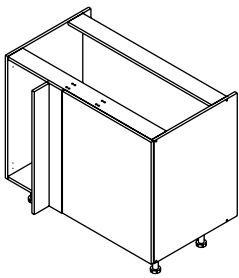


×

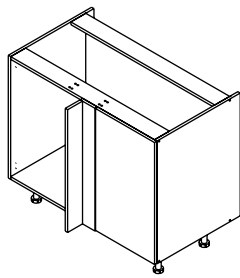
MATÉRIEL NECESSAIRE

Un montage mal réalisé peut provoquer la chute du meuble.
 Pour assurer un rigidité optimale, pensez à fixer le meuble au mur à l'aide d'une visserie adaptée (non fournie).

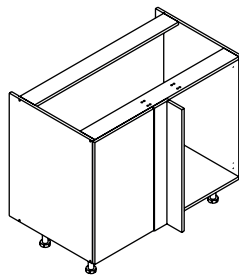
Retrouvez ce plan de montage sur la section ressources de notre site internet en scannant ce qr code ou à l'adresse : www.boisconceptdeveloppement.fr/ressources



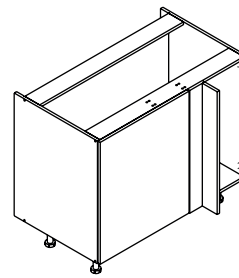
ANGLE avec porte 60cm à droite



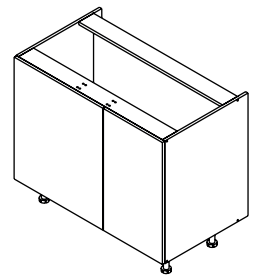
ANGLE avec porte 40cm à droite



ANGLE avec porte 40cm à gauche



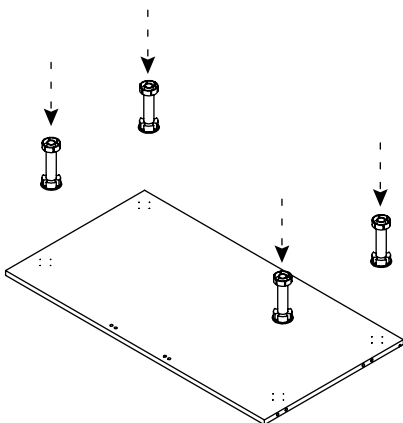
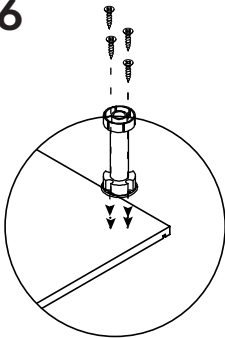
ANGLE avec porte 60cm à gauche



2 portes 60 et 40 cm

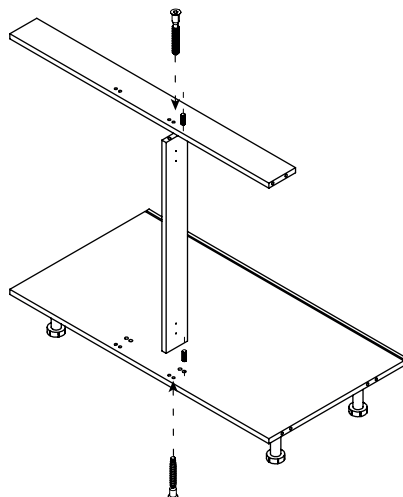
1

x16

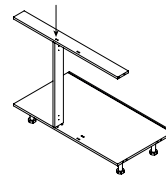


2

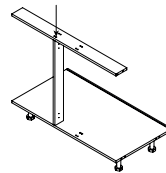
x2 x2



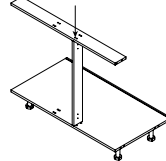
perçages n°1



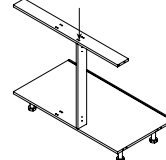
n°2



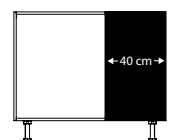
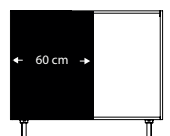
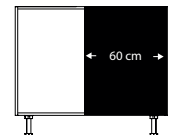
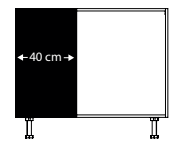
n°3



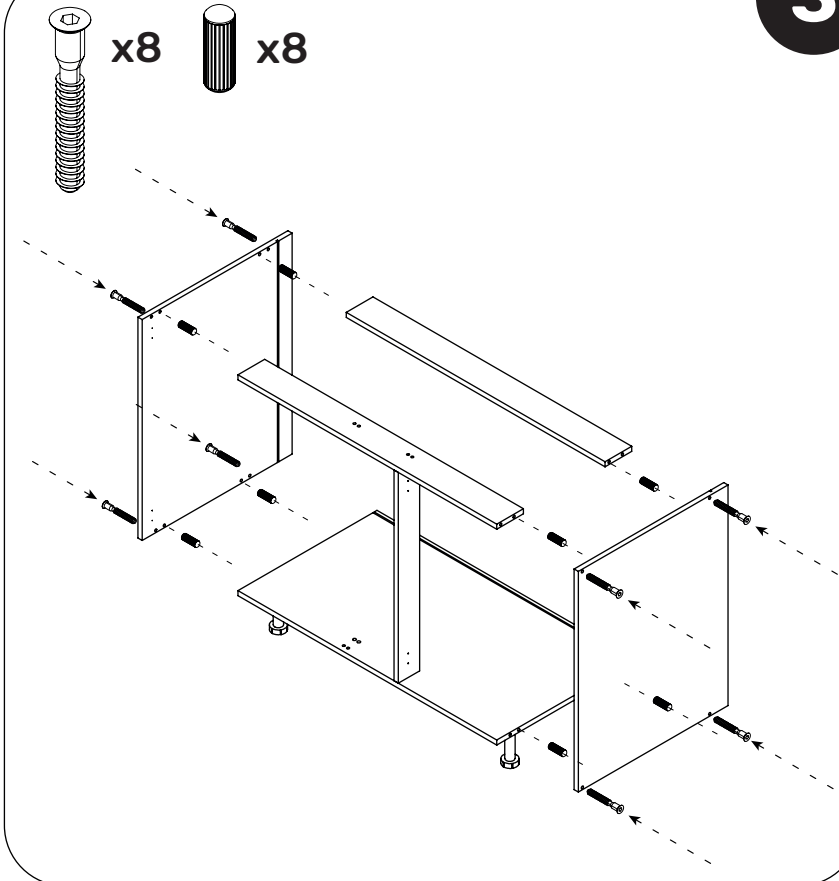
n°4



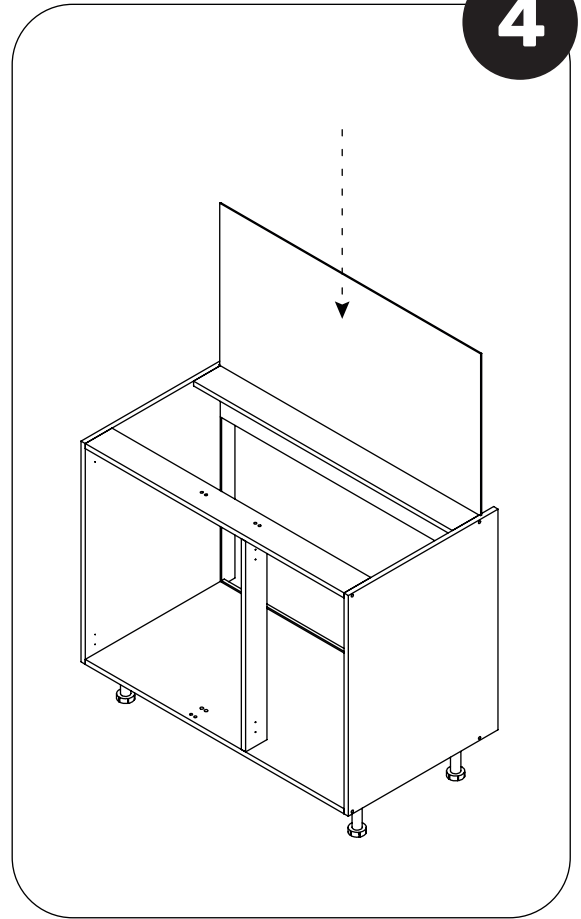
dimension et position de la porte



3



4



5

