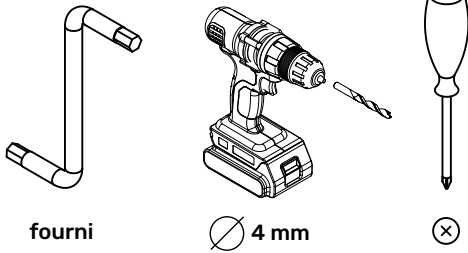


# ÉLÉMENT HAUT H42,8xL60xP30cm



fourni

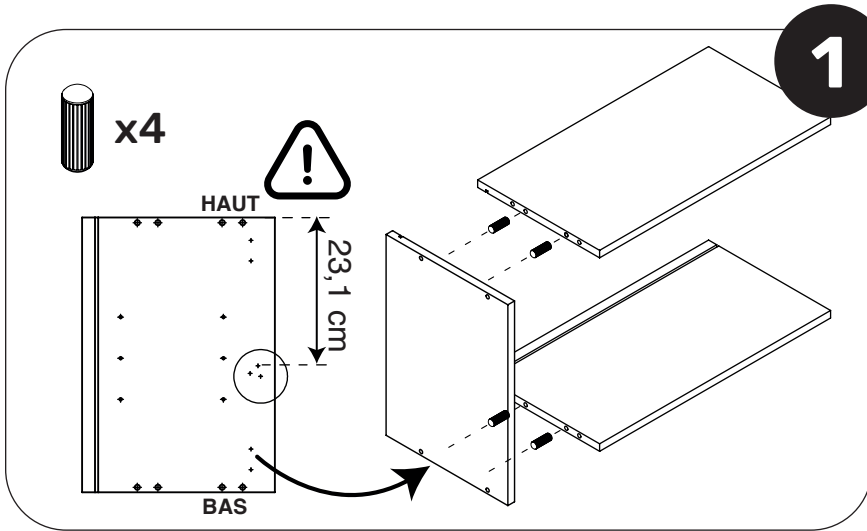
4 mm

x

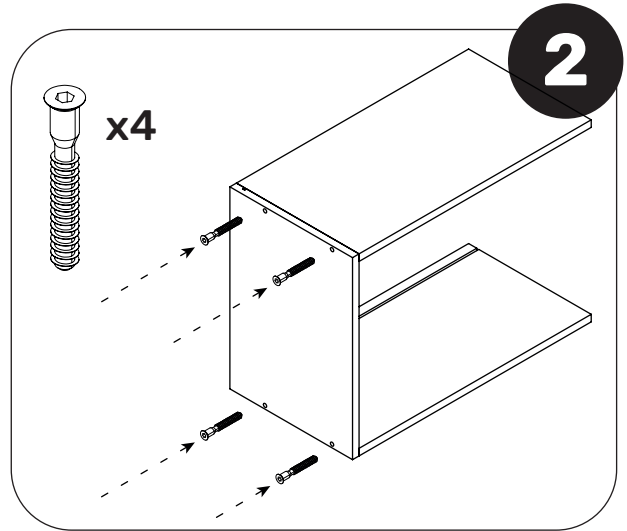
## MATÉRIEL NECESSAIRE

**Un montage mal réalisé peut provoquer la chute du meuble.**  
 Pour assurer une rigidité optimale, pensez à fixer le meuble au mur à l'aide d'une visserie adaptée (non fournie).

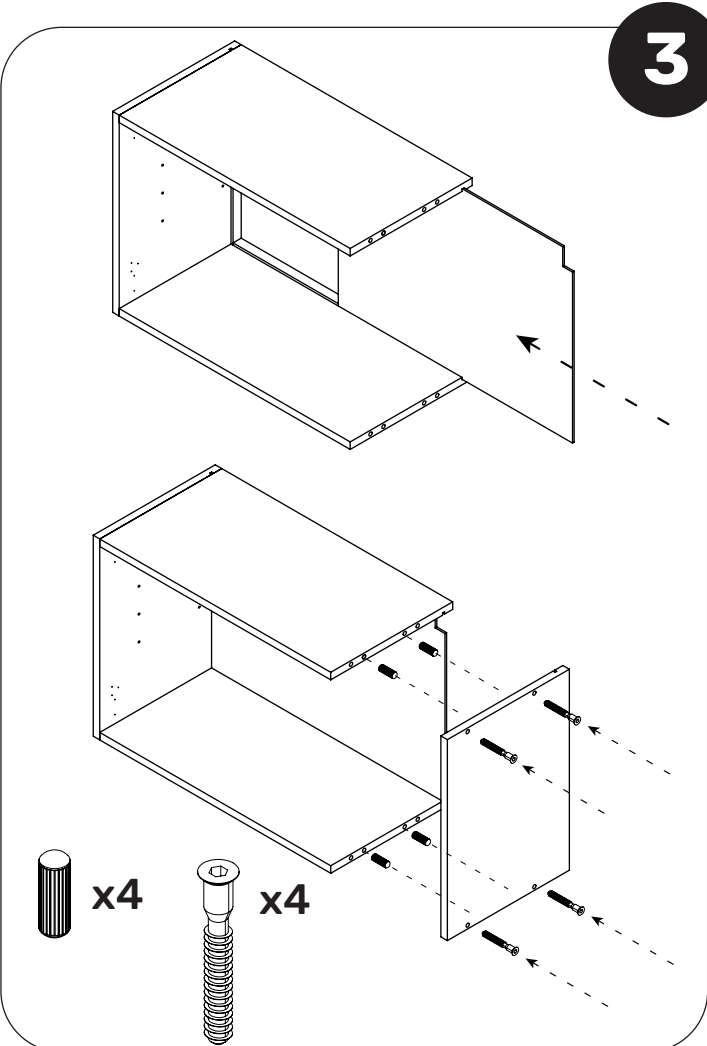
Retrouvez ce plan de montage sur la section ressources de notre site internet en scannant ce qr code ou à l'adresse : [www.boisconceptdeveloppement.fr/ressources](http://www.boisconceptdeveloppement.fr/ressources)



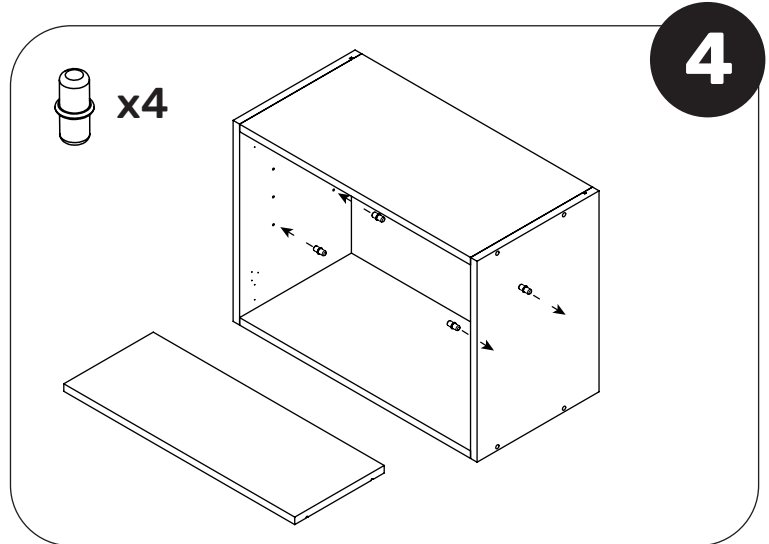
1



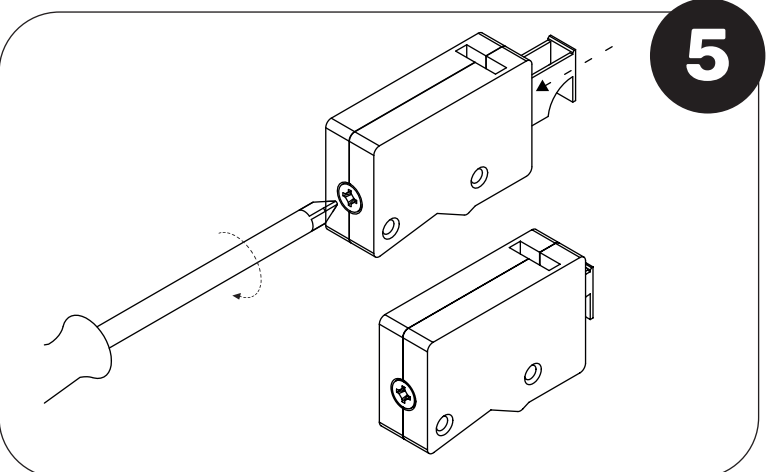
2



3

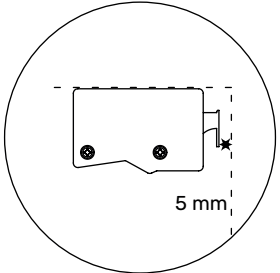
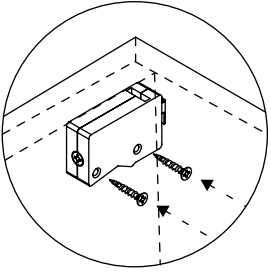
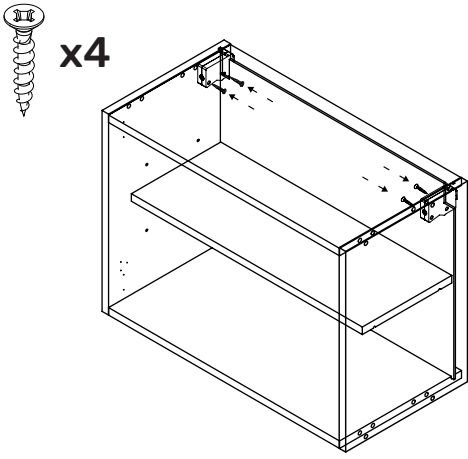


4

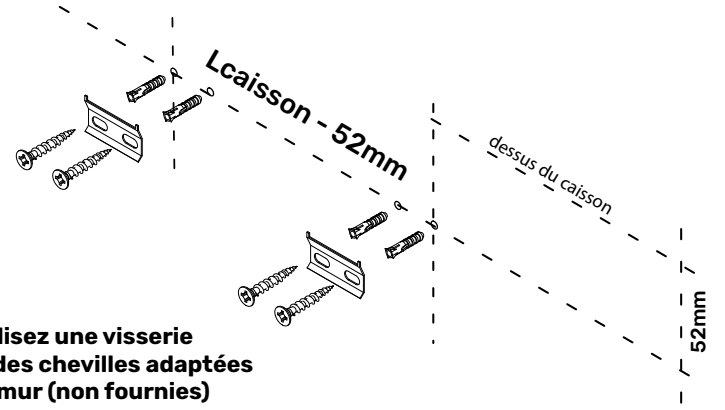
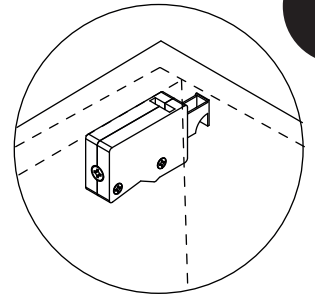
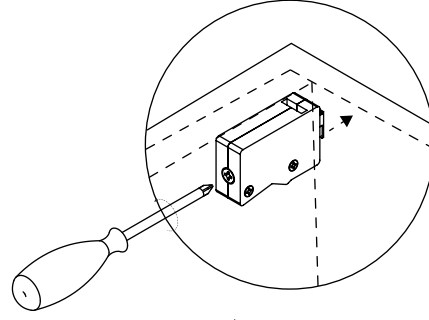


5

6



7



Utilisez une visserie  
et des chevilles adaptées  
au mur (non fournies)

8

