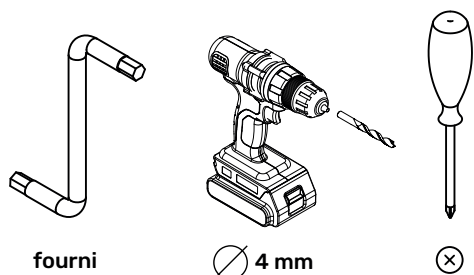


# COLONNE H213,8xL60xP56cm **POUR RÉFRIGÉRATEUR**



fourni

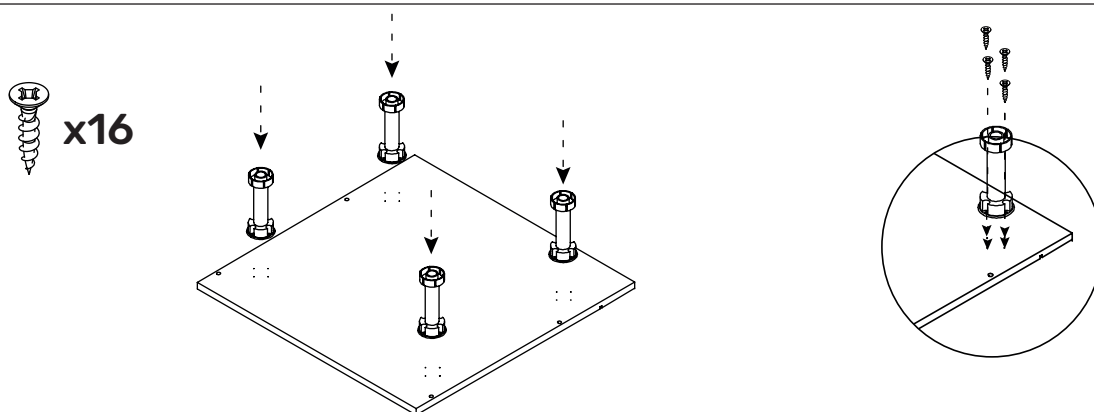
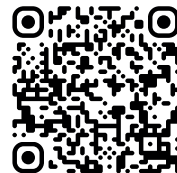
4 mm

×

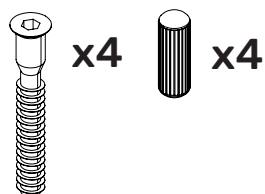
## MATÉRIEL NECESSAIRE

**Un montage mal réalisé peut provoquer la chute du meuble.**  
 Pour assurer un rigidité optimale, pensez à fixer le meuble au mur à l'aide d'une visserie adaptée (non fournie).

Retrouvez ce plan de montage sur la section ressources de notre site internet en scannant ce qr code ou à l'adresse : [www.boisconceptdeveloppement.fr/ressources](http://www.boisconceptdeveloppement.fr/ressources)

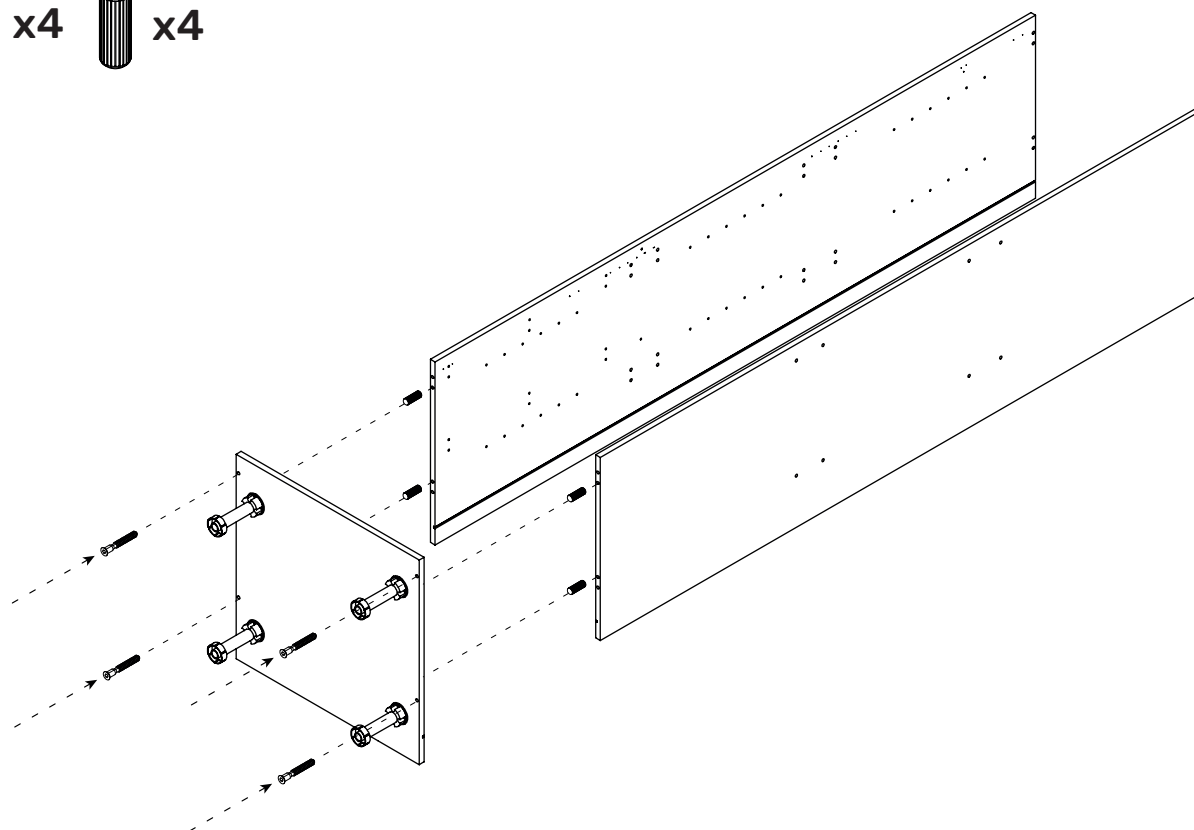


1



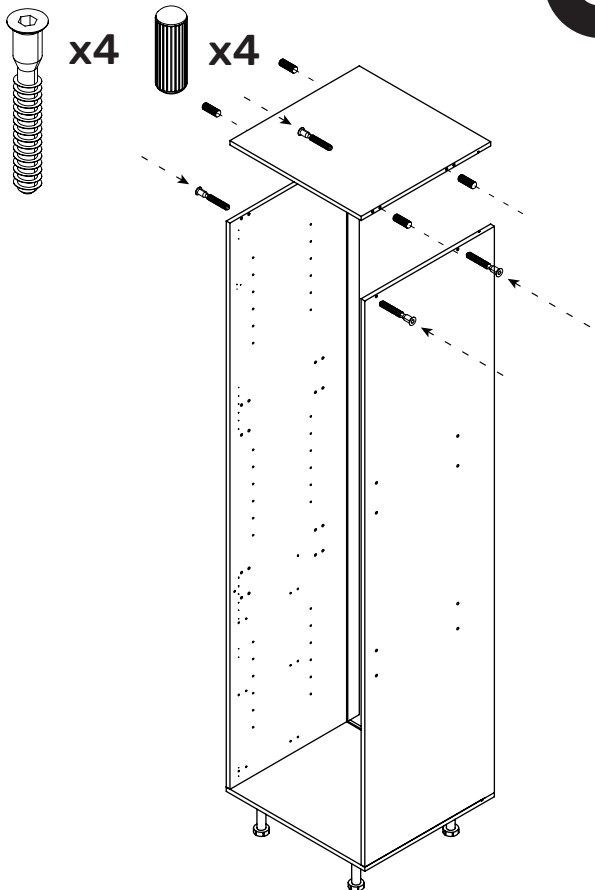
x4

x4

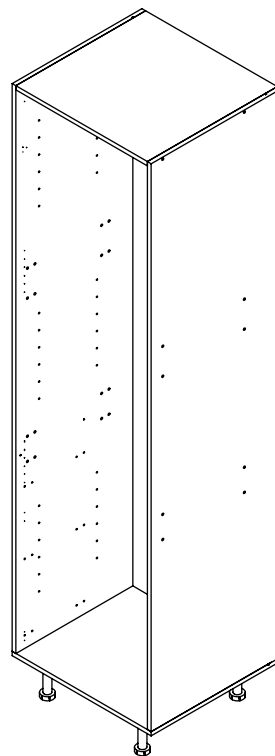


2

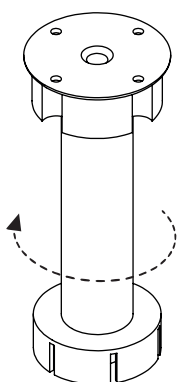
3



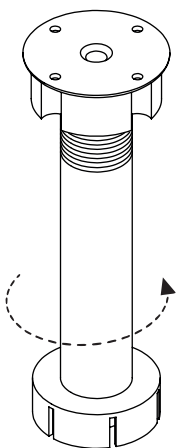
4



5



mini 14 cm



maxi 18 cm

