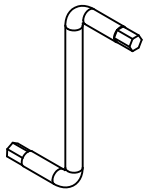
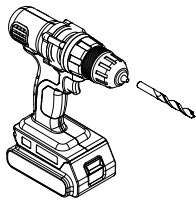


# COLONNE H213,8xL60xP56cm **POUR FOUR ET MICRO-ONDES**



fourni



4 mm



⊗

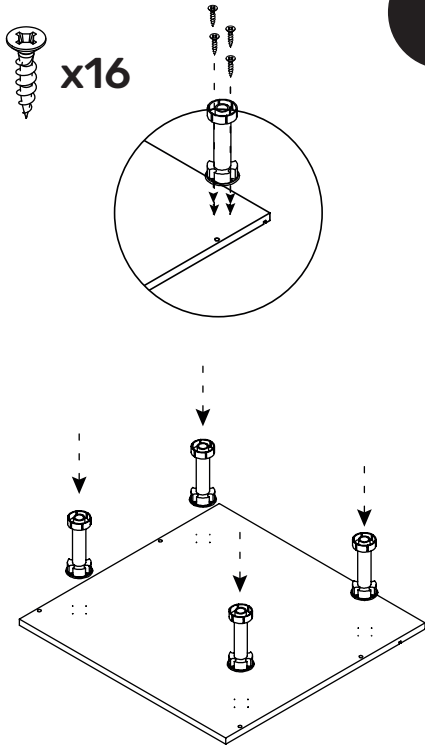
## MATÉRIEL NECESSAIRE

**Un montage mal réalisé peut provoquer la chute du meuble.**  
 Pour assurer une rigidité optimale, pensez à fixer le meuble au mur à l'aide d'une visserie adaptée (non fournie).

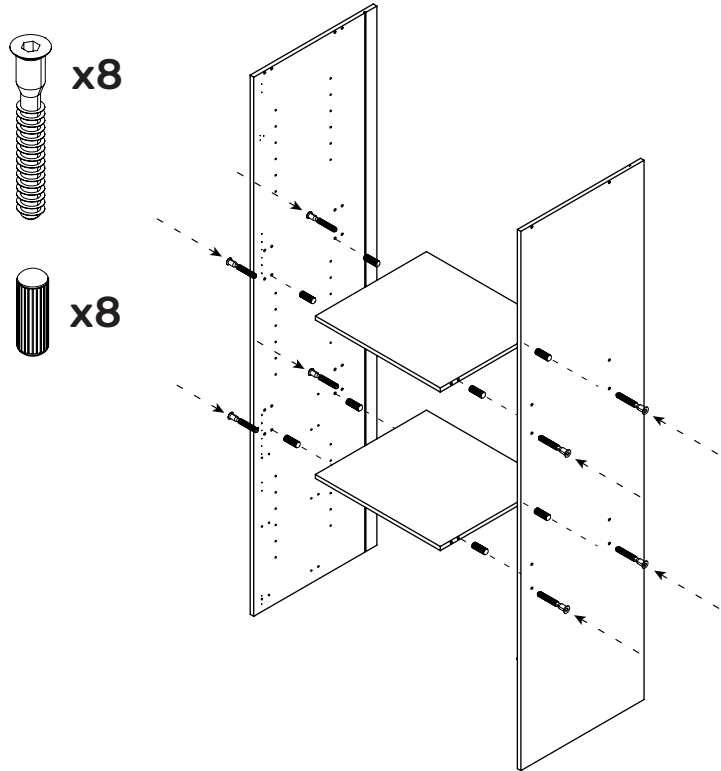
Retrouvez ce plan de montage sur la section ressources de notre site internet en scannant ce qr code ou à l'adresse : [www.boisconceptdeveloppement.fr/ressources](http://www.boisconceptdeveloppement.fr/ressources)



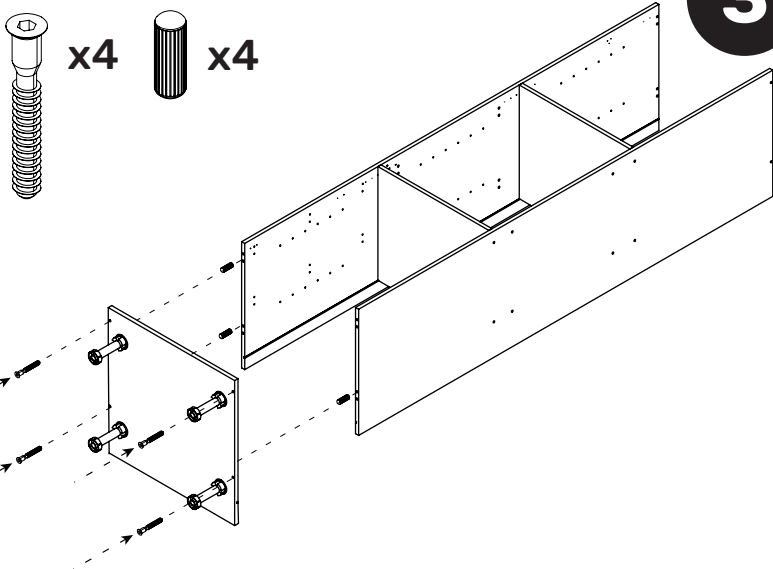
**1**



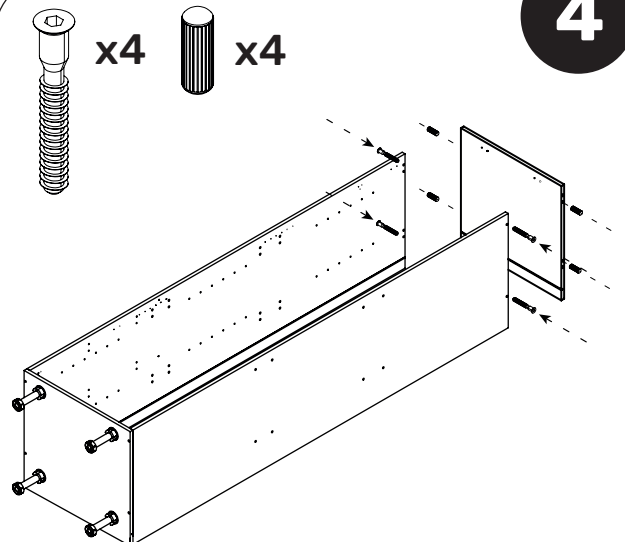
**2**



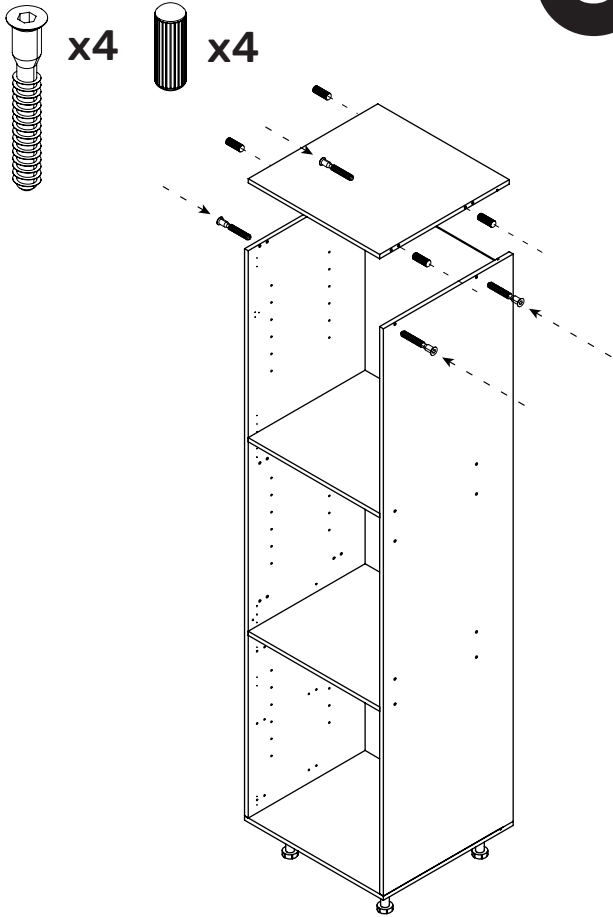
**3**



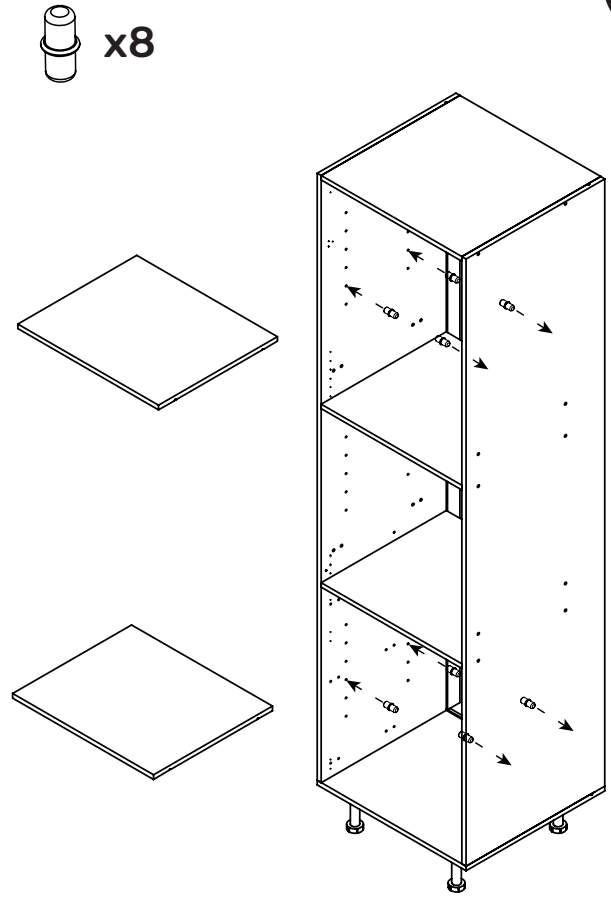
**4**



5



6



7

