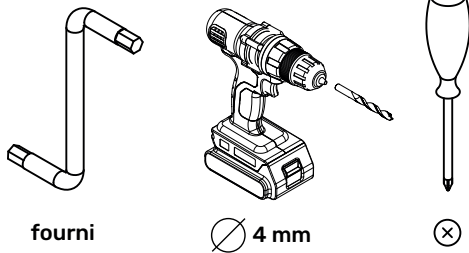


COLONNE H213,8xL60xP56cm



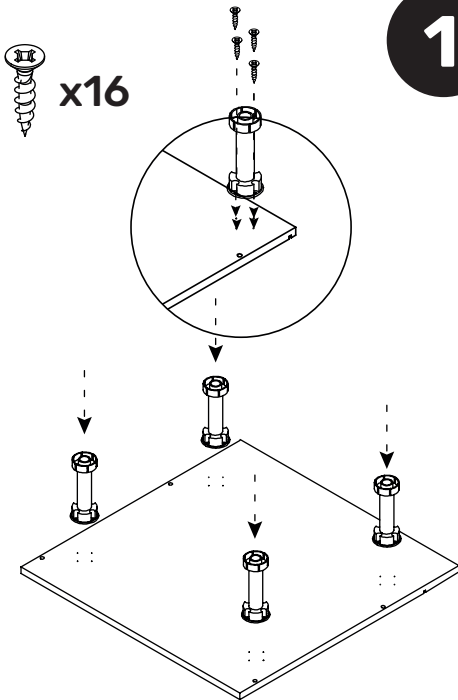
MATÉRIEL NECESSAIRE

Un montage mal réalisé peut provoquer la chute du meuble.
Pour assurer un rigidité optimale, pensez à fixer le meuble au mur à l'aide d'une visserie adaptée (non fournie).

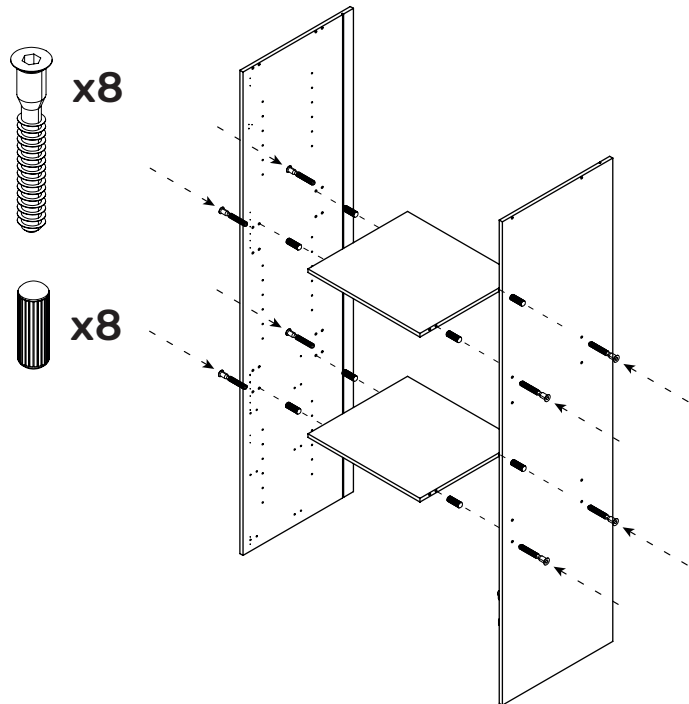
Retrouvez ce plan de montage
sur la section ressources de notre site
internet en scannant ce qr code
ou à l'adresse :
www.boisconceptdeveloppement.fr/ressources



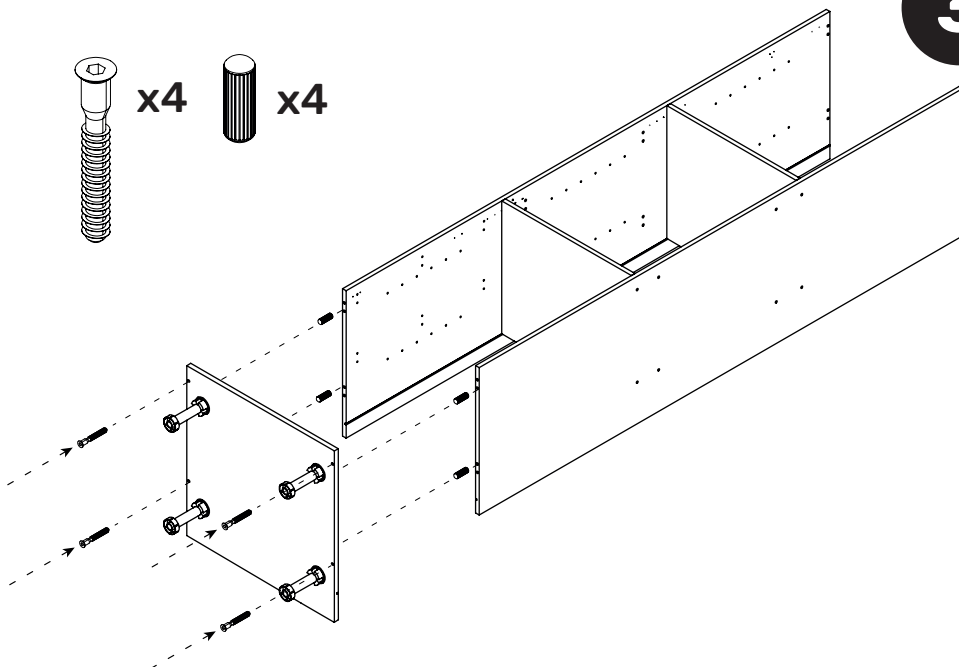
1



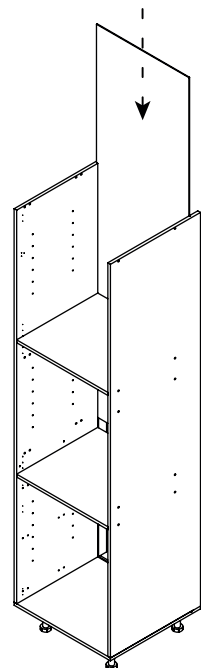
2



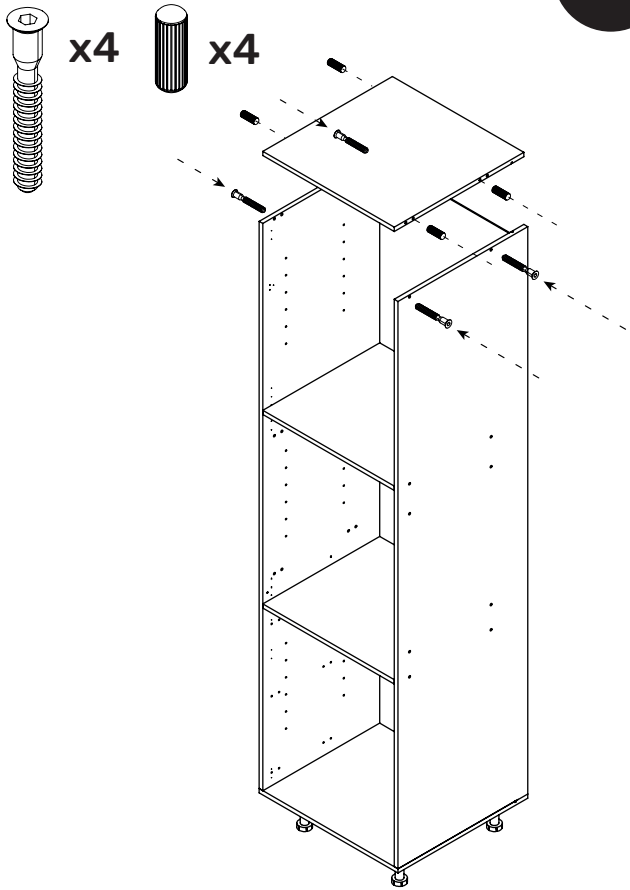
3



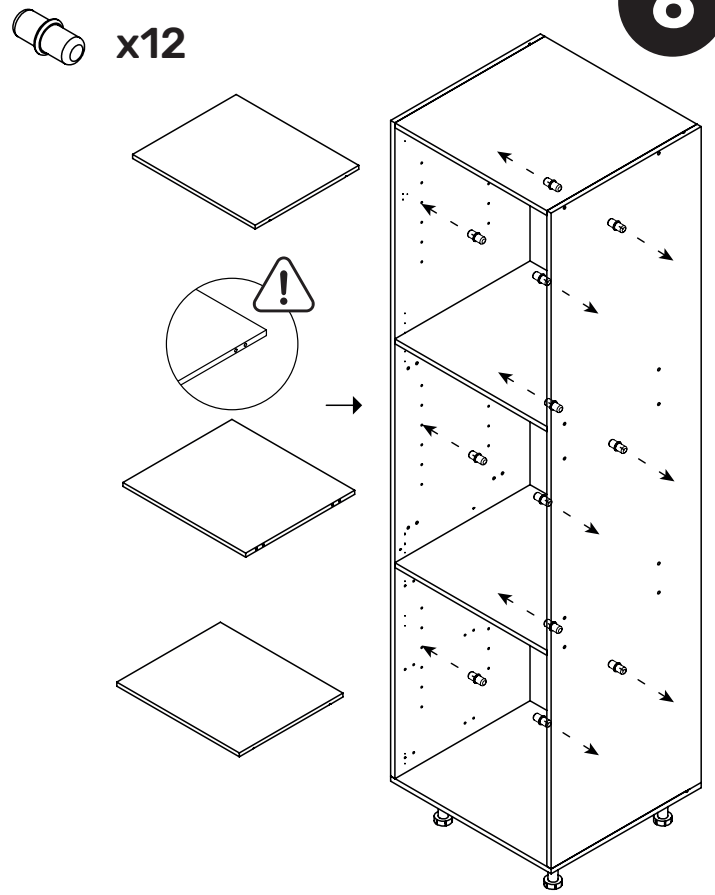
4



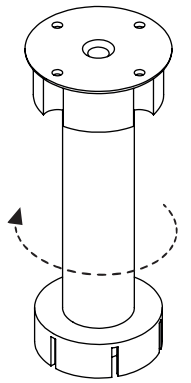
5



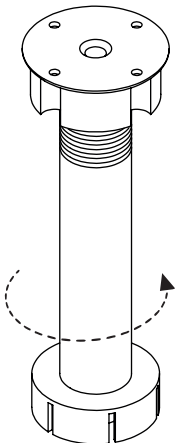
6



7



mini 14 cm



maxi 18 cm

