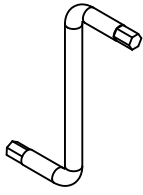
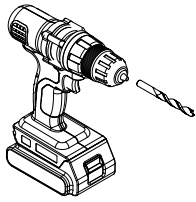


COLONNE H213,8xL40xP56cm



fourni



∅ 4 mm



×

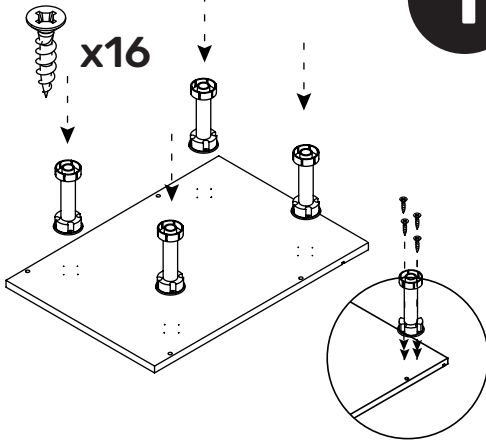
MATÉRIEL NECESSAIRE

Un montage mal réalisé peut provoquer la chute du meuble.
Pour assurer une rigidité optimale, pensez à fixer le meuble au mur à l'aide d'une visserie adaptée (non fournie).

Retrouvez ce plan de montage
sur la section ressources de notre site
internet en scannant ce qr code
ou à l'adresse :
www.boisconceptdeveloppement.fr/ressources

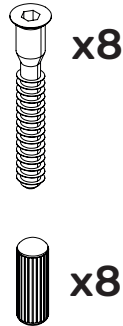


1



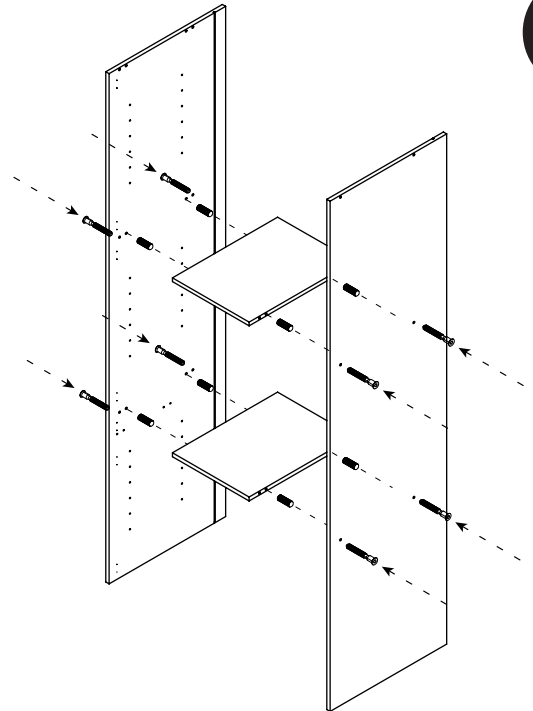
x16

2

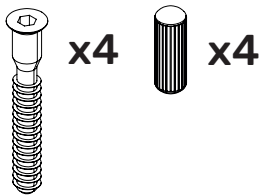


x8

x8

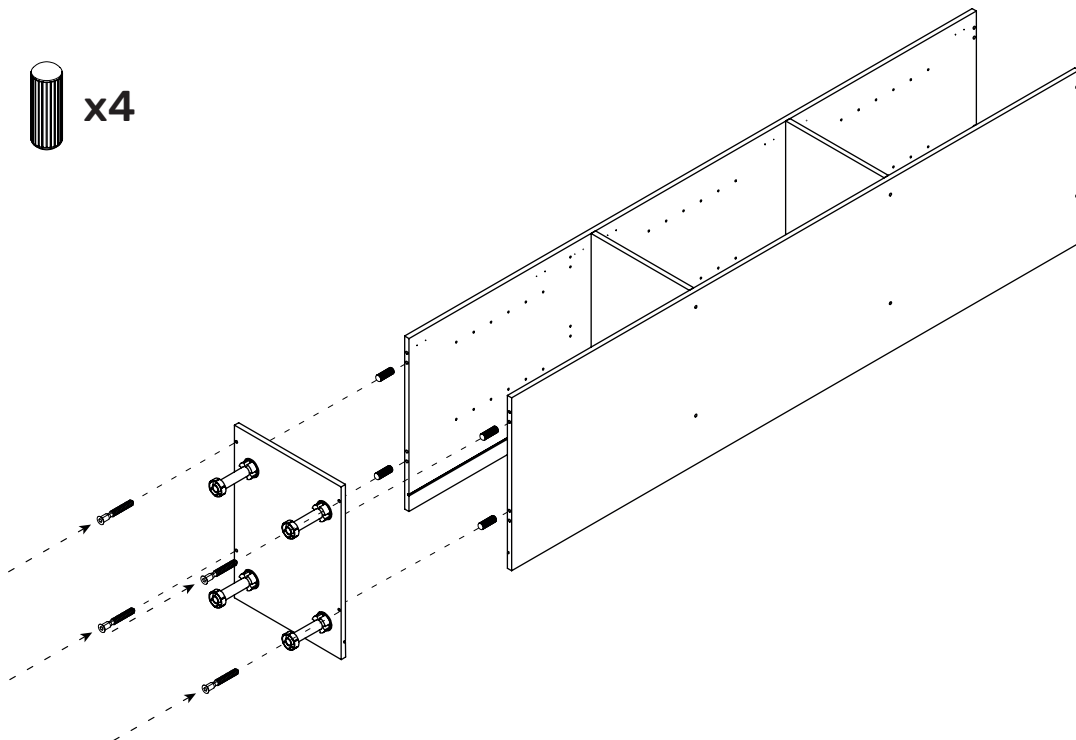


3

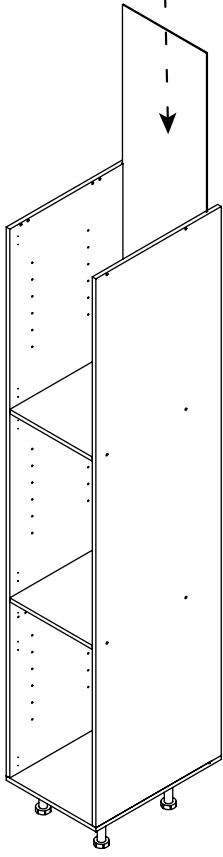


x4

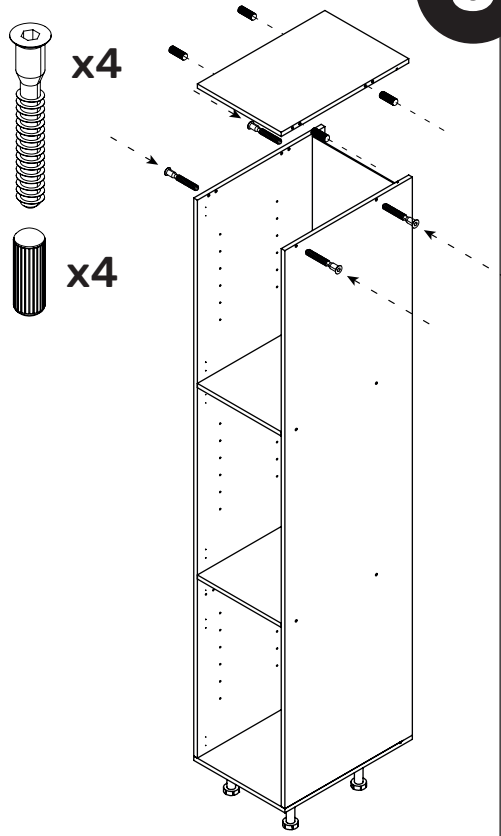
x4



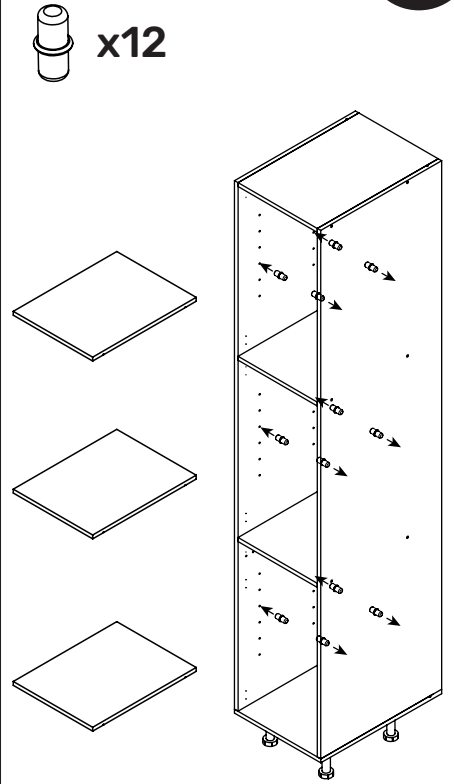
4



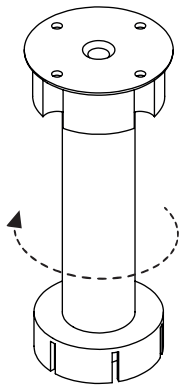
5



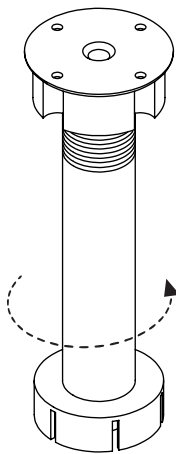
6



7



mini 14 cm



maxi 18 cm

