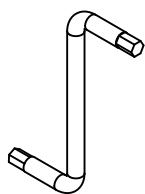
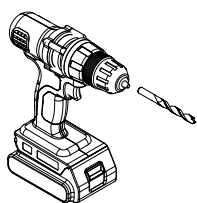


COLONNE H156,6xL60xP56cm



fourni



∅ 4 mm

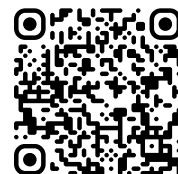


×

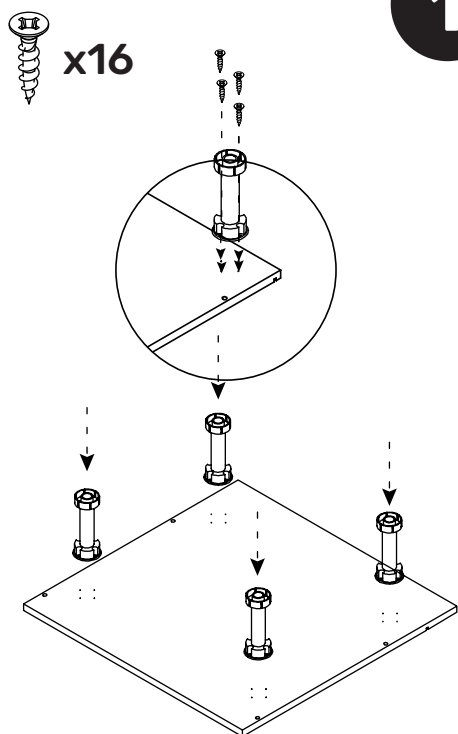
MATÉRIEL NECESSAIRE

Un montage mal réalisé peut provoquer la chute du meuble.
 Pour assurer une rigidité optimale, pensez à fixer le meuble au mur à l'aide d'une visserie adaptée (non fournie).

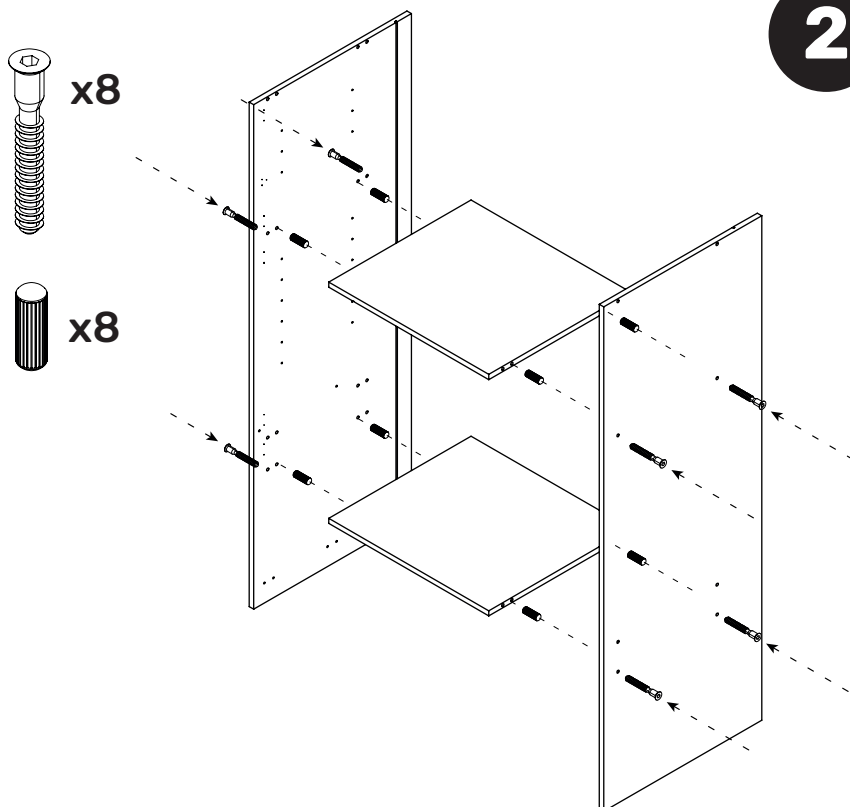
Retrouvez ce plan de montage
 sur la section ressources de notre site
 internet en scannant ce qr code
 ou à l'adresse :
www.boisconceptdeveloppement.fr/ressources



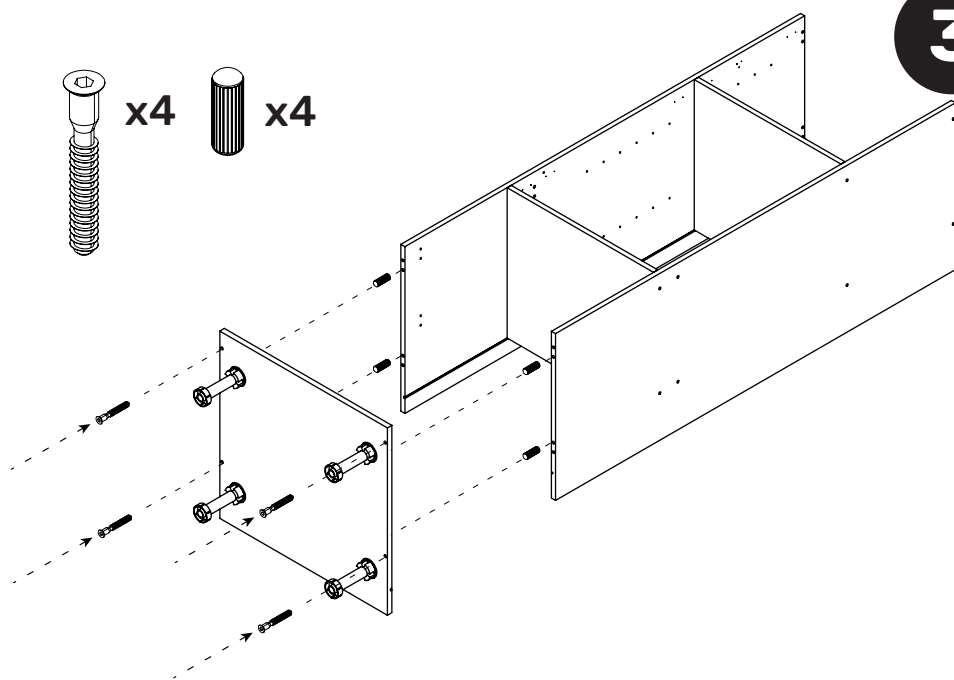
1



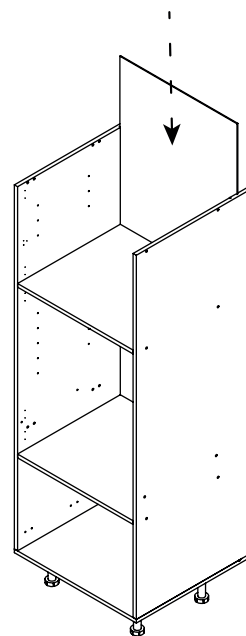
2



3

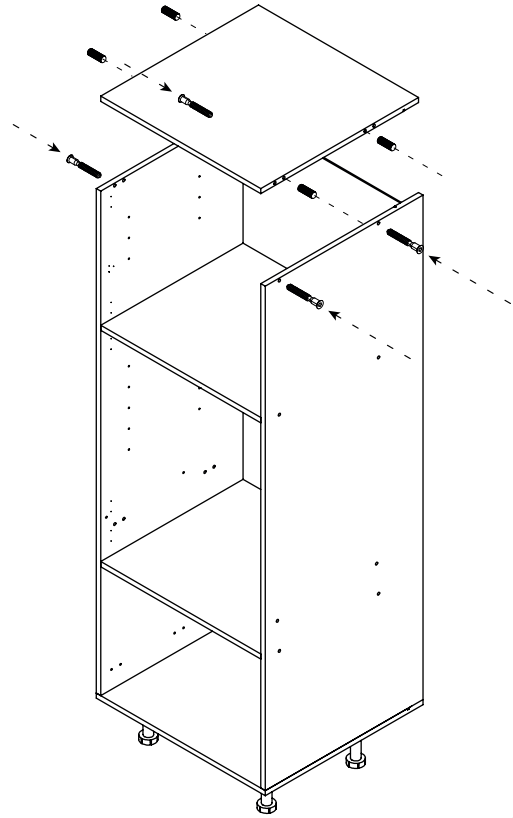


4

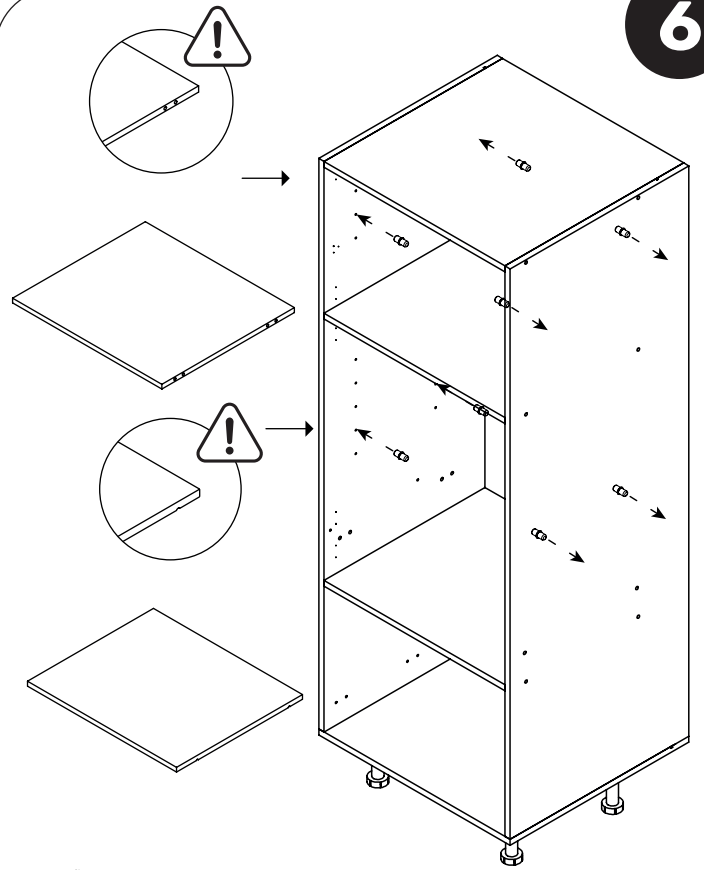


5

x4 x4

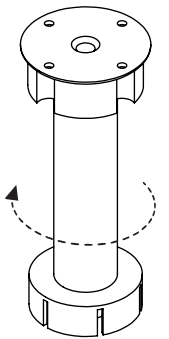


6

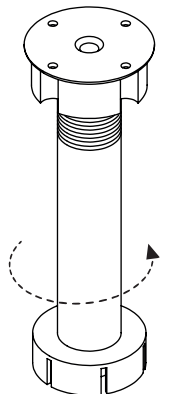


x8

7



mini 14 cm



maxi 18 cm

