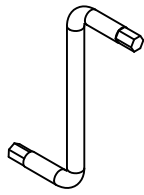
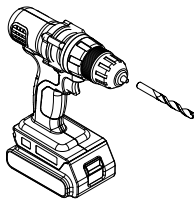


COLONNE H142,8xL60xP56cm **POUR FOUR**



fourni



∅ 4 mm



×

MATÉRIEL NECESSAIRE

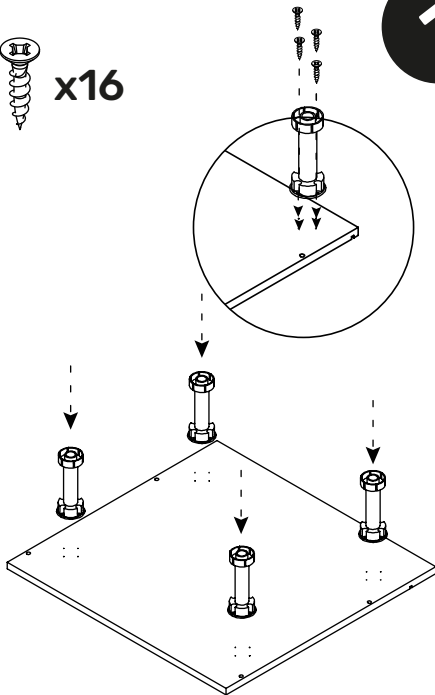
Un montage mal réalisé peut provoquer la chute du meuble.
 Pour assurer une rigidité optimale, pensez à fixer le meuble au mur à l'aide d'une visserie adaptée (non fournie).

Retrouvez ce plan de montage
 sur la section ressources de notre site
 internet en scannant ce qr code
 ou à l'adresse :
www.boisconceptdeveloppement.fr/ressources



1

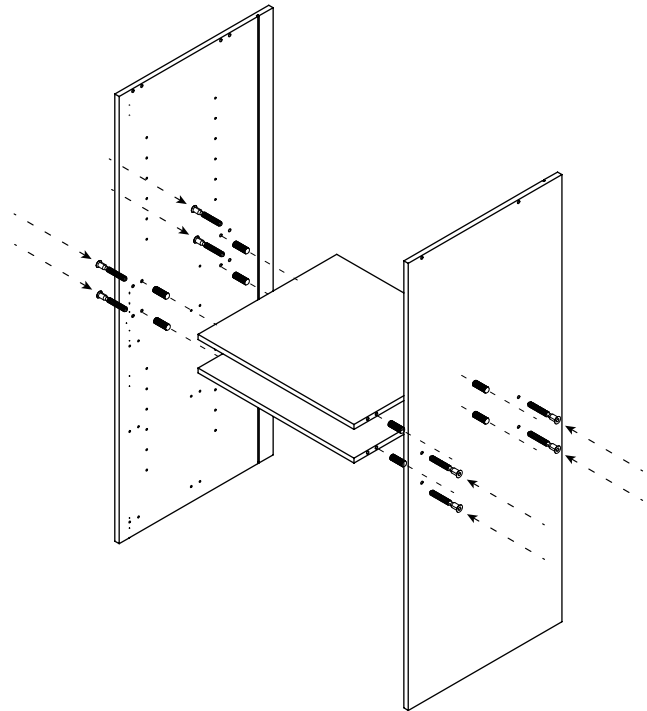
x16



2

x8

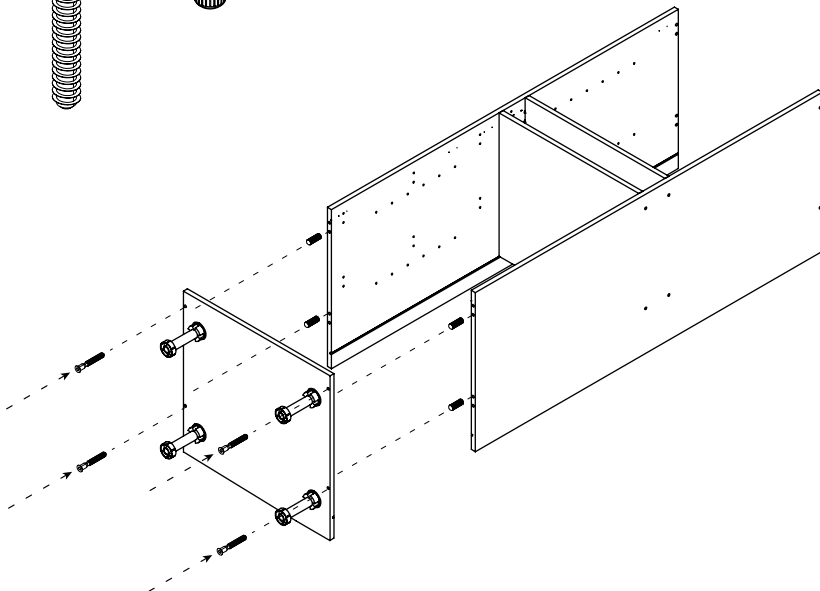
x8



3

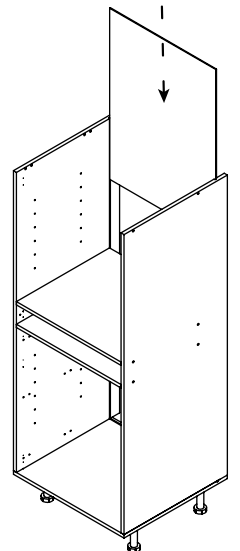
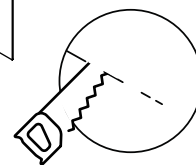
x4

x4



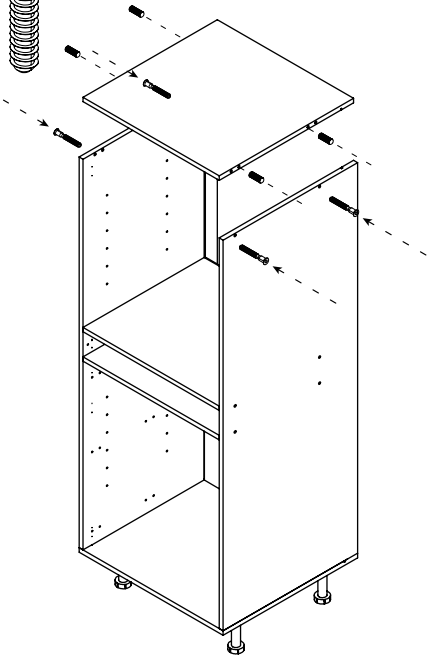
4

-60cm



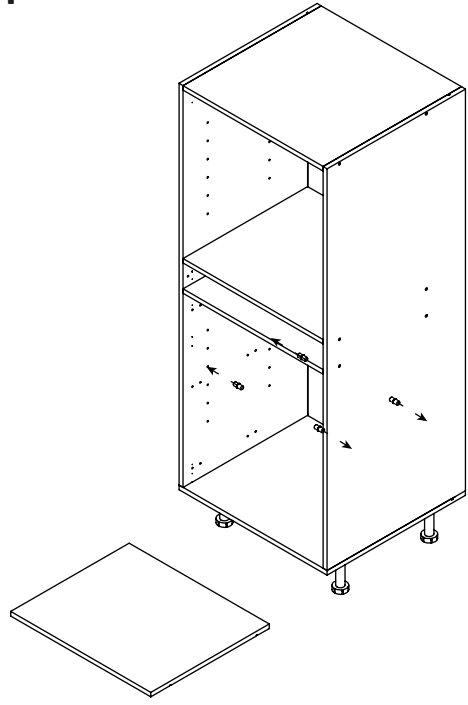
5

x4 x4



6

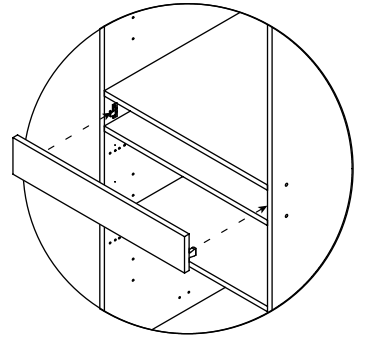
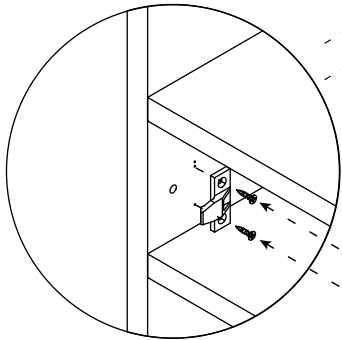
x4



7

x2 x8

bandeau vendu séparément



8

